

EFFIZIENZFILTER

mit einem Leistungsschalter

Typ:

EF250_L250_25_1

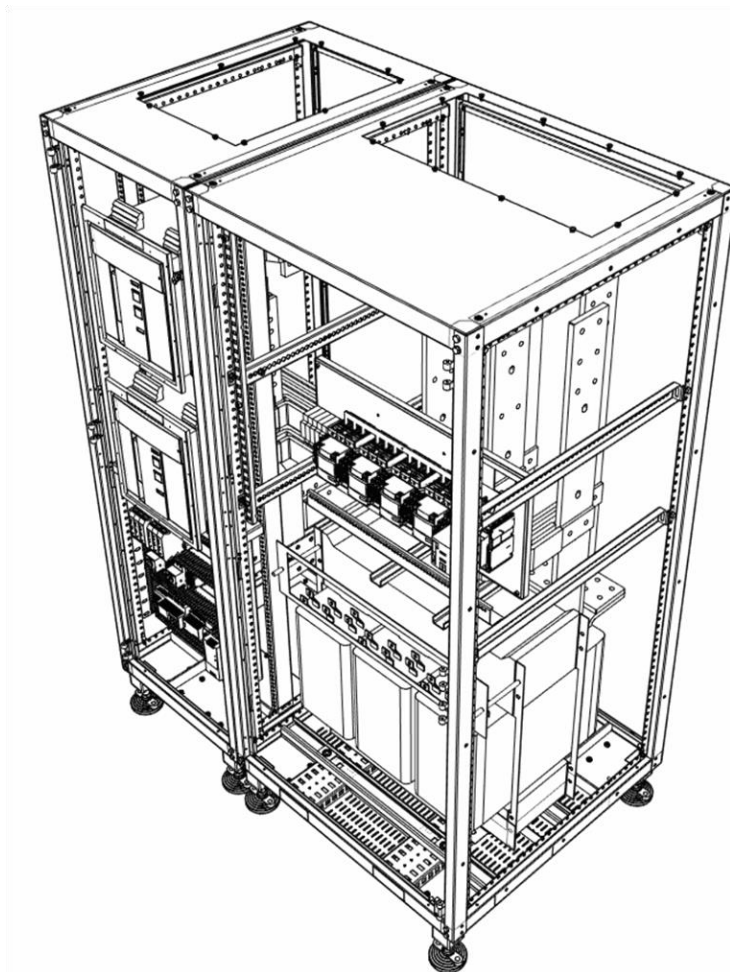
EF250_L320_32_1

EF250_L362_40_1

EF320_L320_32_1

EF320_L320_40_1

EF320_L400_40_1



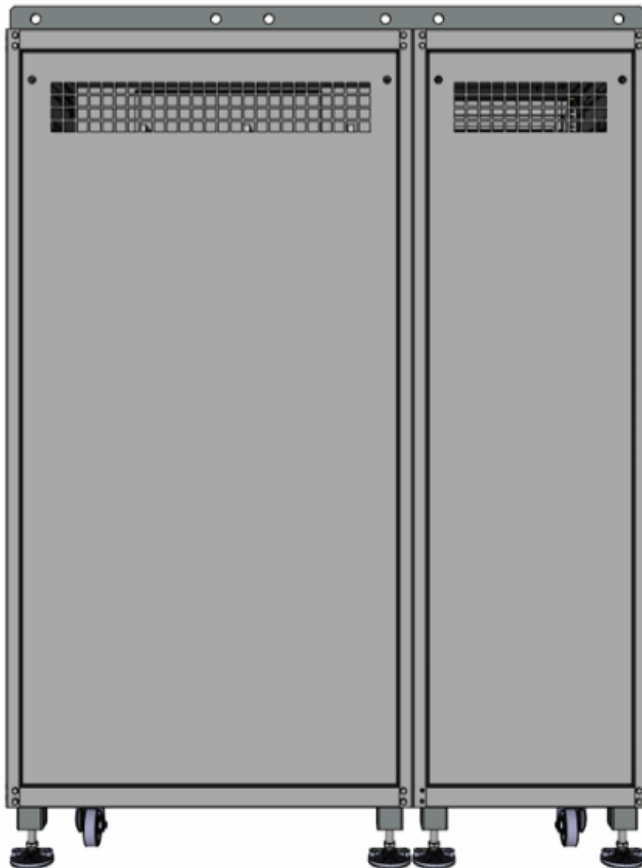
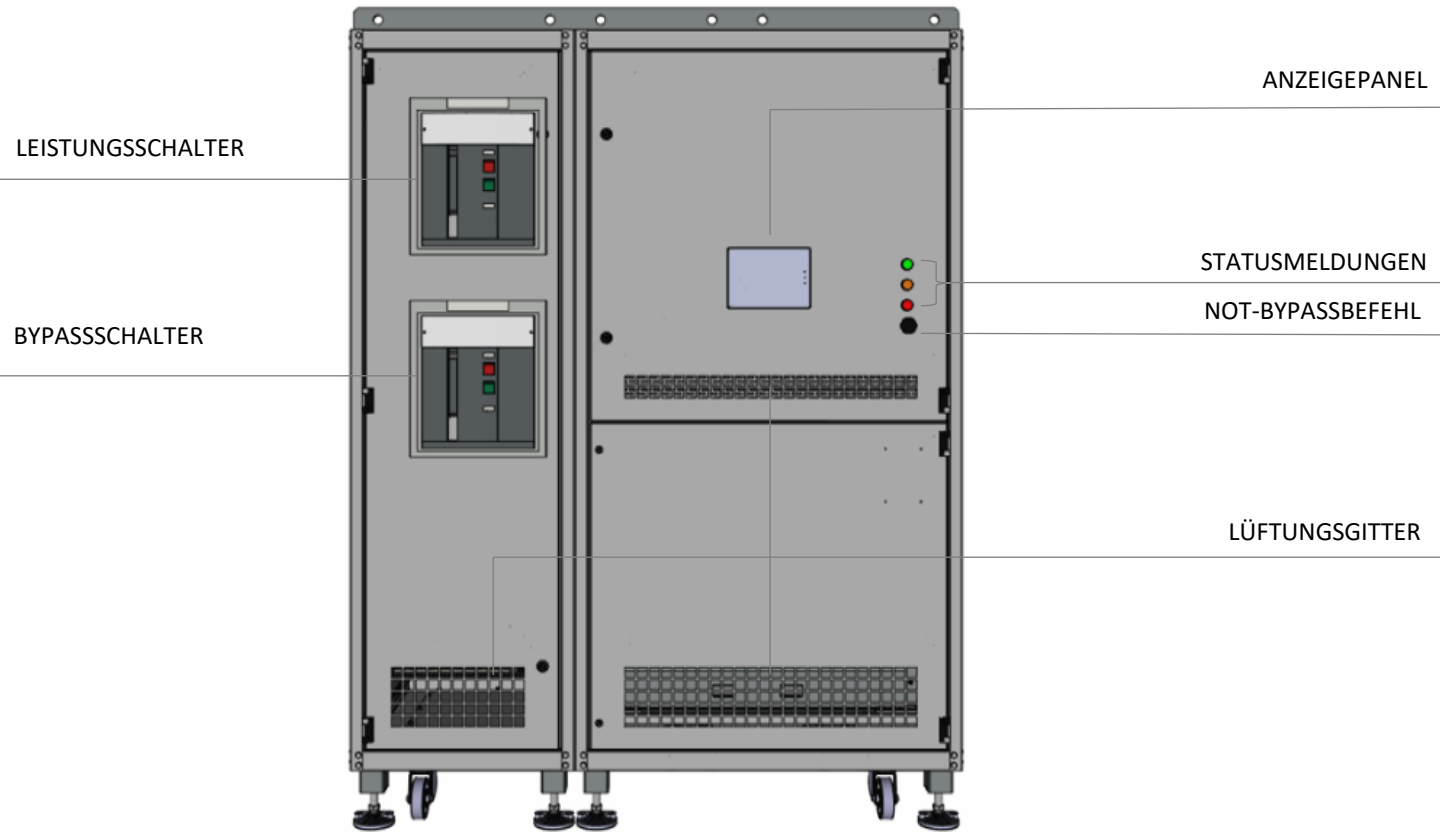
TECHNISCHE DATEN UND MASSBLATT

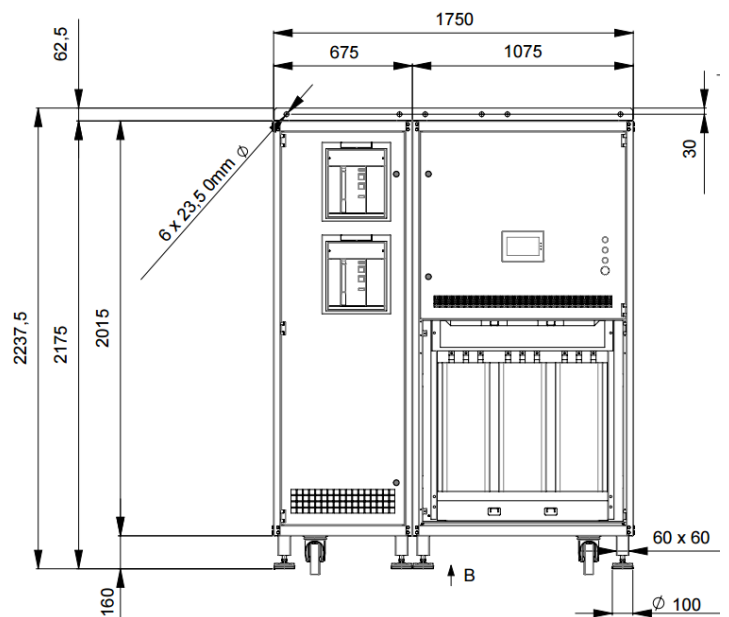
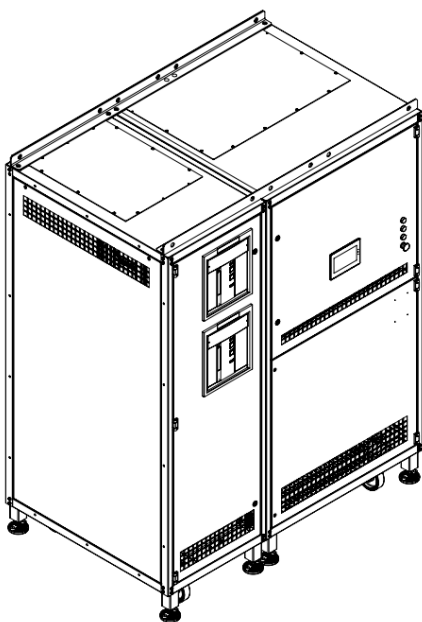
Leistungsebene **2500A-3400A**

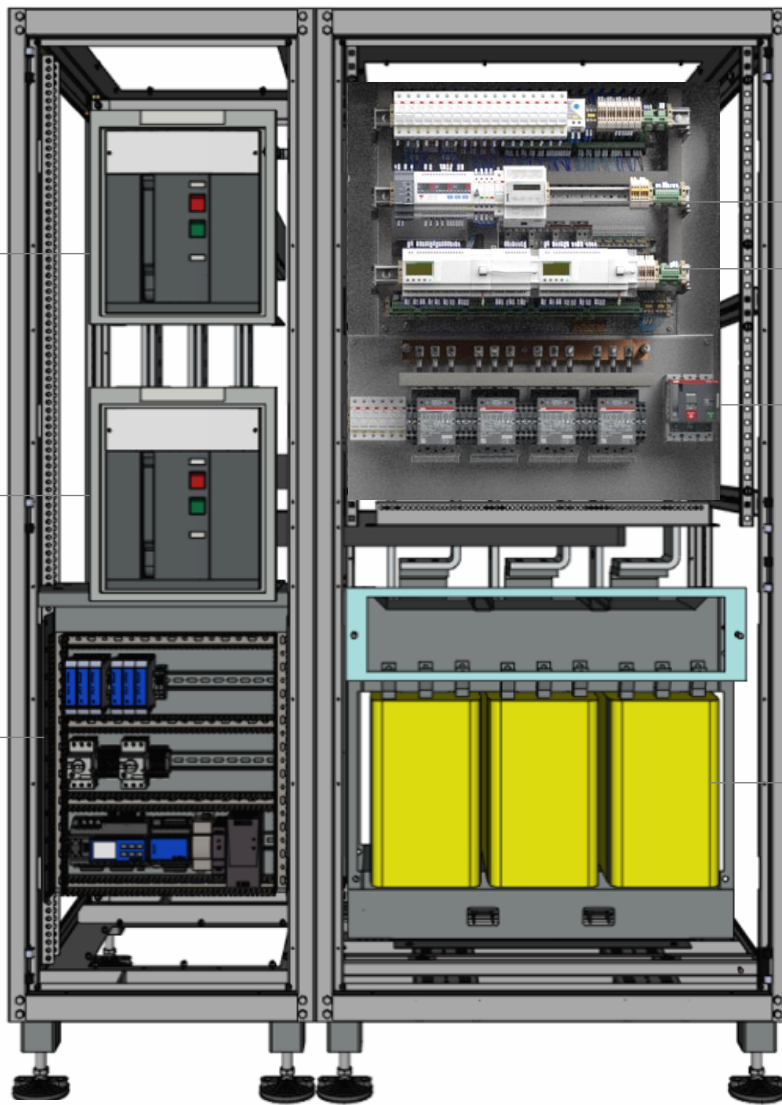
Filter Belastung		
1644 kW / 2500A	Bleibt der Filter zugeschaltet (Wirkung)	geht nach dieser Zeit in den BYPASS
1676 kW / 2550A		
1709 kW / 2600A		
1739 kW / 2645A	29 Std 17 min	
1752 kW / 2665A	7 Std 19 min	
1765 kW / 2685A	3 Std 15 min	
1778 kW / 2705A	1 Std 49 min	
1808 kW / 2750A	45 min	
1841 kW / 2800A	23 min	
1874 kW / 2850A	13 min	
1906 kW / 2900A	9 min	
1939 kW / 2950A	7min	
1972 kW / 3000A	5 min	
2005 kW / 3050A	4 min	
2038 kW / 3100A	3 min	
2071 kW / 3150A	2 min 33 sec	
2104 kW / 3200A	2 min 8 sec	
2137 kW / 3250A	1 min 48 sec	
2169 kW / 3300A	1 min 33 sec	
2202 kW / 3350A	1 min 20 sec	
2235 kW / 3400A	1 min 10 sec	

Leistungsebene **3200A-4050A**

Filter Belastung		
2104 kW / 3200A	Bleibt der Filter zugeschaltet (Wirkung)	
2137 kW / 3250A		
2169 kW / 3300A		
2183 kW / 3320A	48 Std	geht nach dieser Zeit in den BYPASS
2196 kW / 3340A	12 Std	
2209 kW / 3360A	5 Std 20 min	
2222 kW / 3380A	3 Std	
2235 kW / 3400A	1 Std 55 min	
2268 kW / 3450A	51 min	
2301 kW / 3500A	29 min	
2334 kW / 3550A	18min	
2367 kW / 3600A	13 min	
2400 kW / 3650A	9 min	
2432 kW / 3700A	7 min	
2465 kW / 3750A	6 min	
2498 kW / 3800A	5 min	
2531 kW / 3850A	4 min	
2564 kW / 3900A	3 min	
2597 kW / 3950A	2 min 44 sec	
2630 kW / 4000A	2 min 21 sec	
2662 kW / 4050A	2 min	







DATENLOGGER

SPS-STEUERUNG

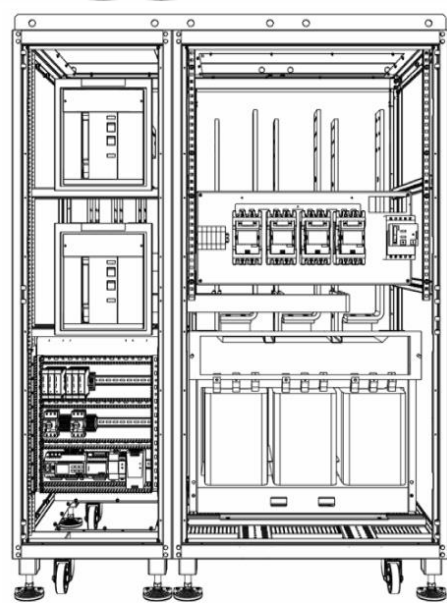
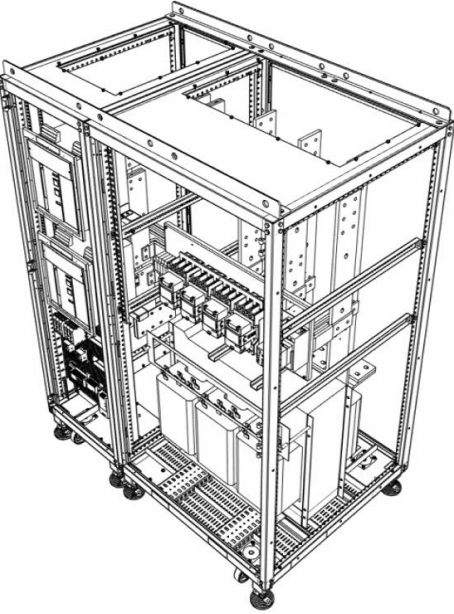
STERNPUNKTSCHÜTZE

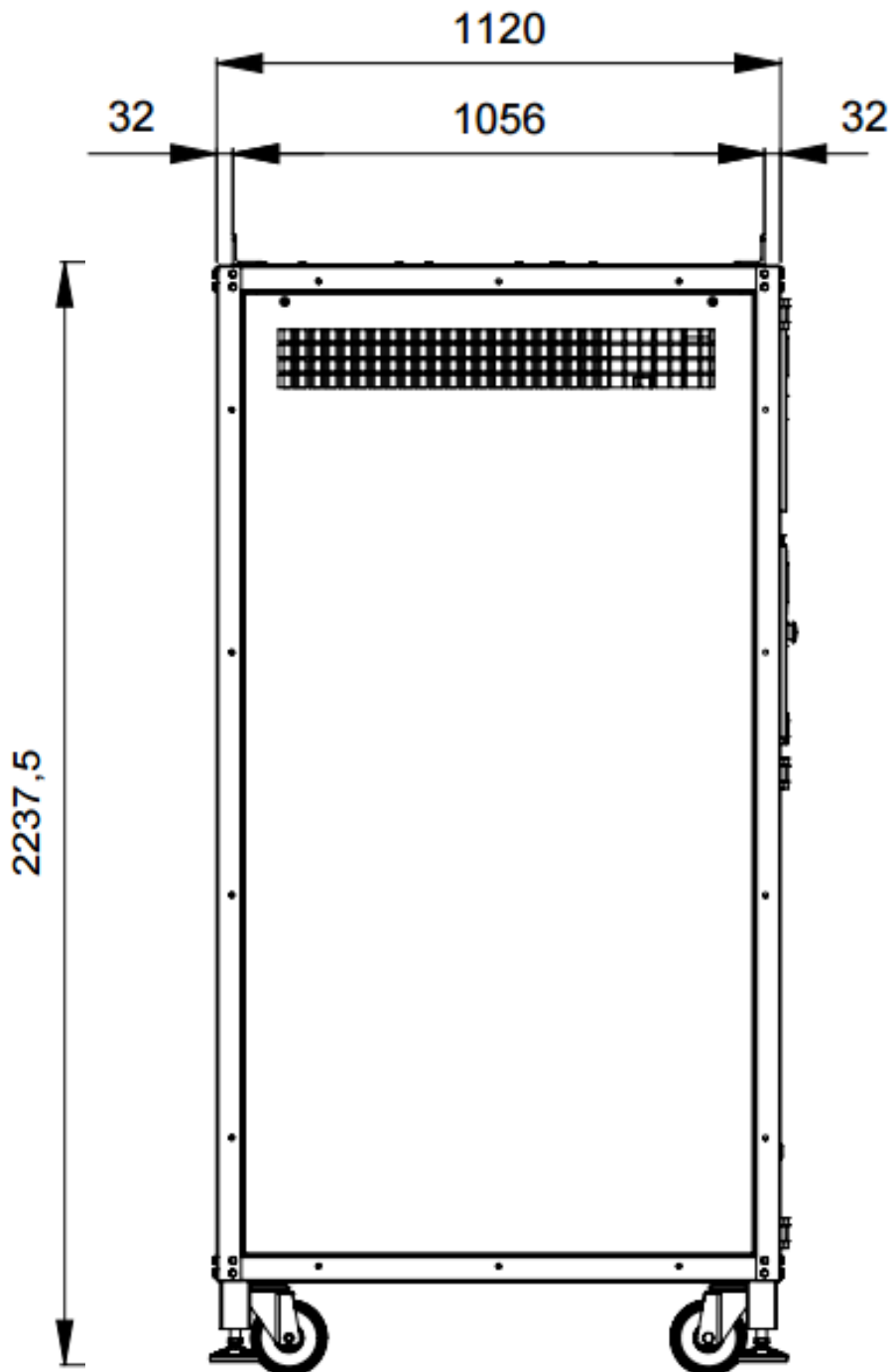
FILTEREINHEIT

LEISTUNGSSCHALTER

BYPASSCHALTER

MESSKLINIK





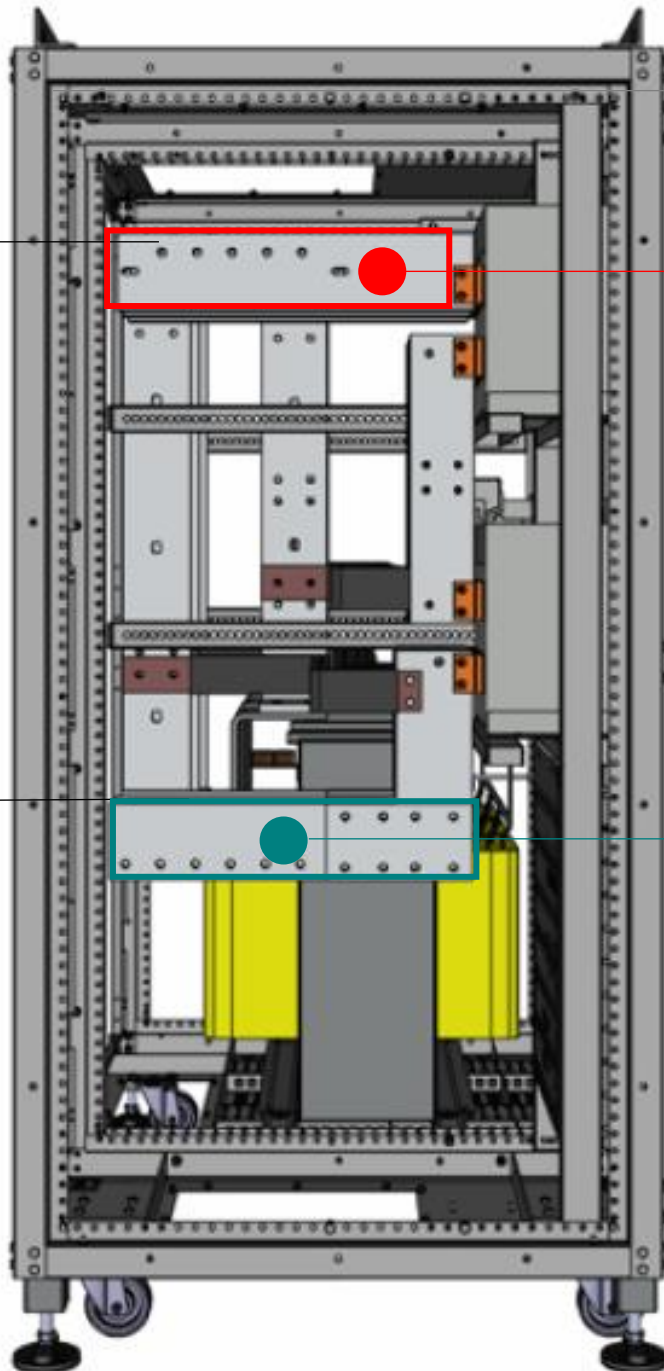
ANSICHT LINKS

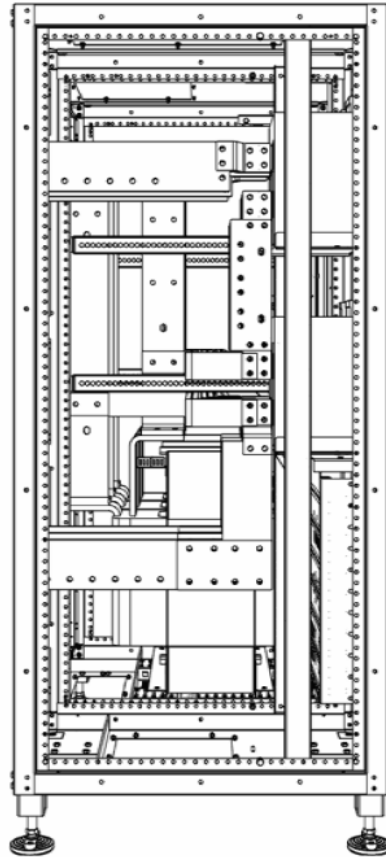
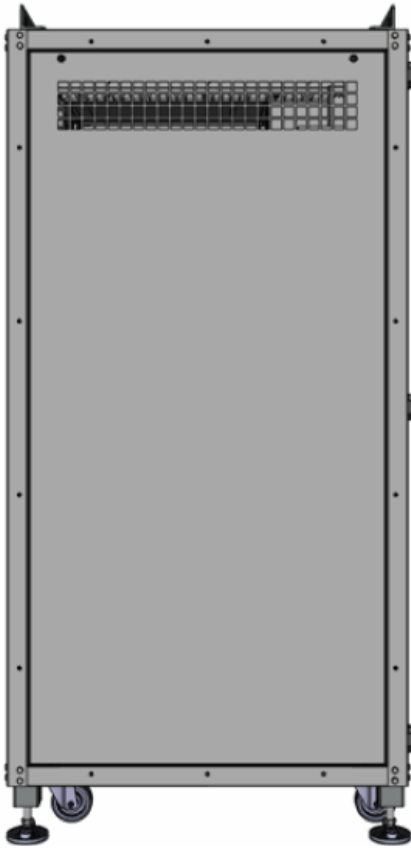
KABELANSCHLÜSSE
AM LEISTUNGSSCHALTER
VOM TRAFU

KABELANSCHLÜSSE
ZUR NSHV

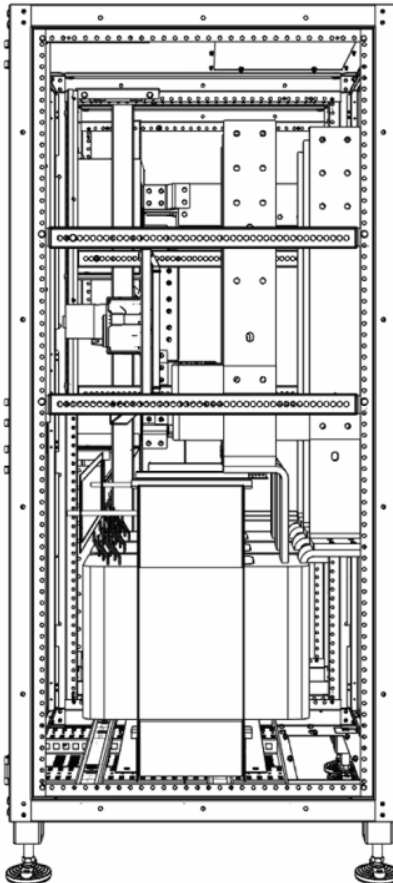
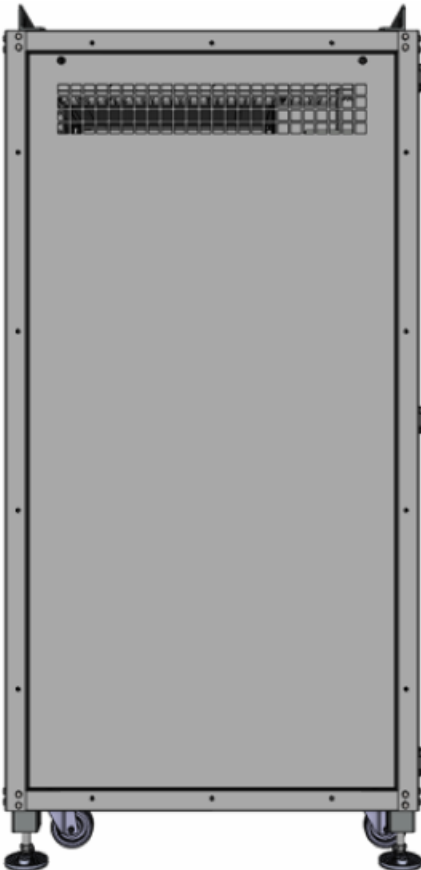
1900

900

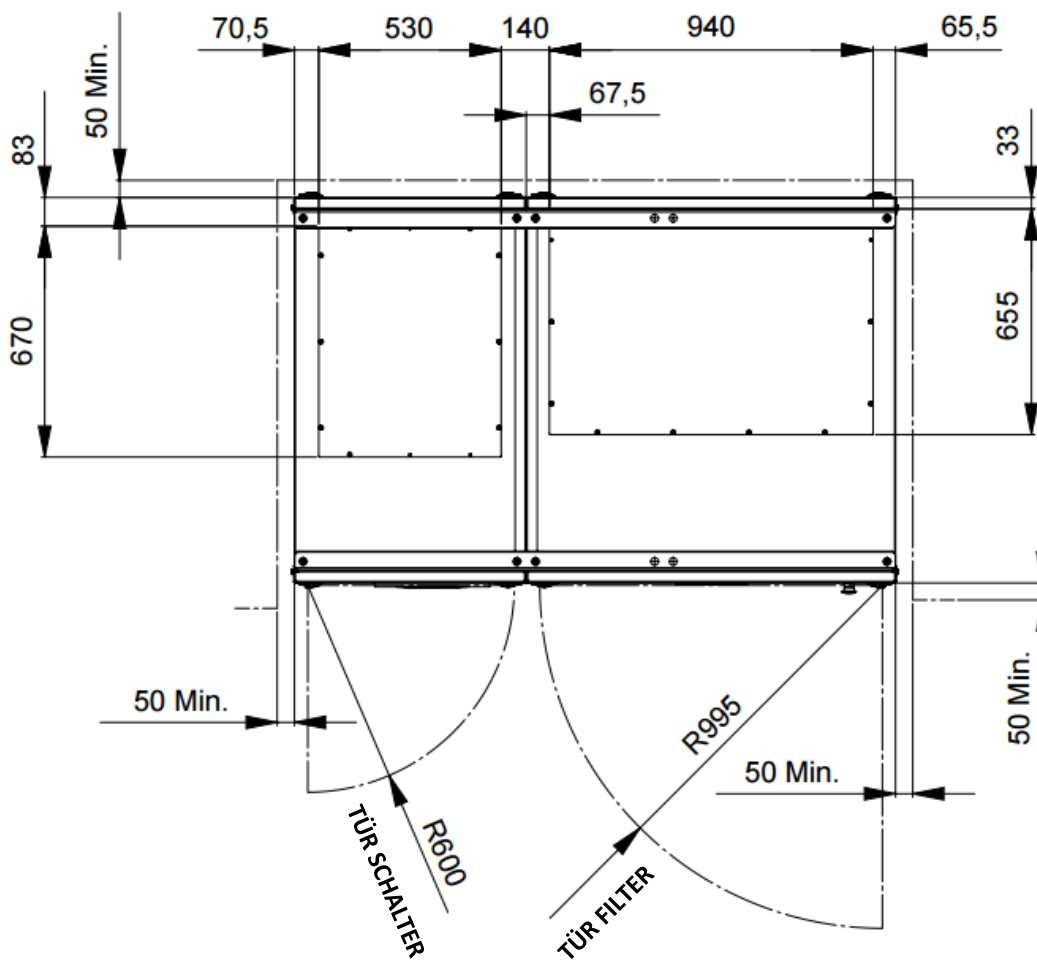
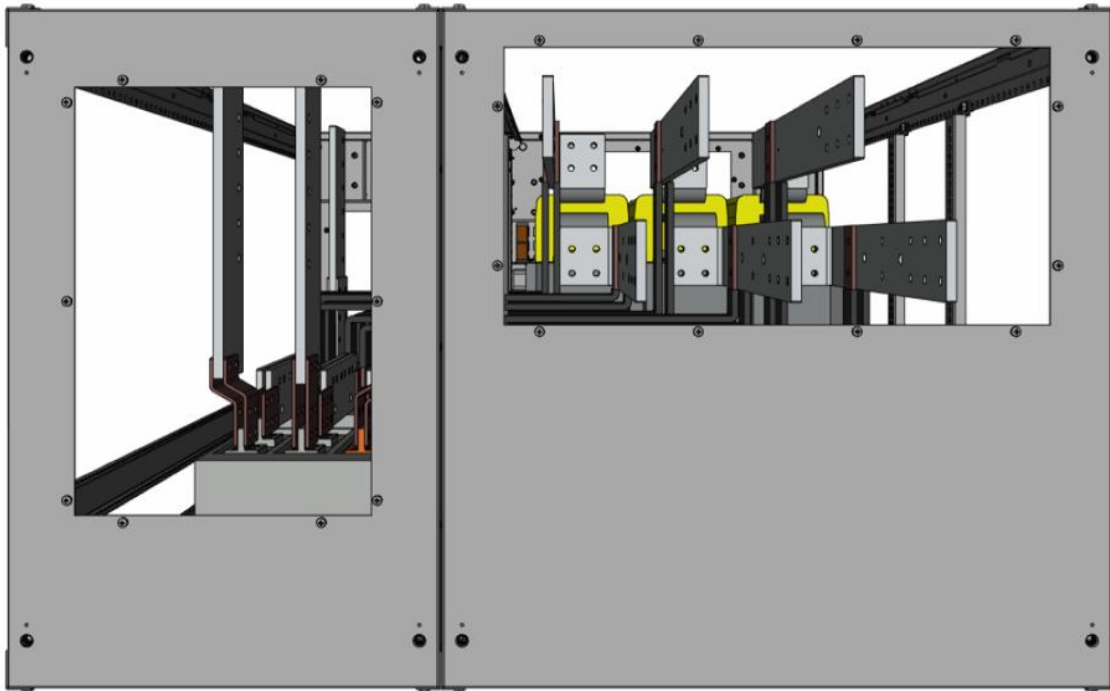


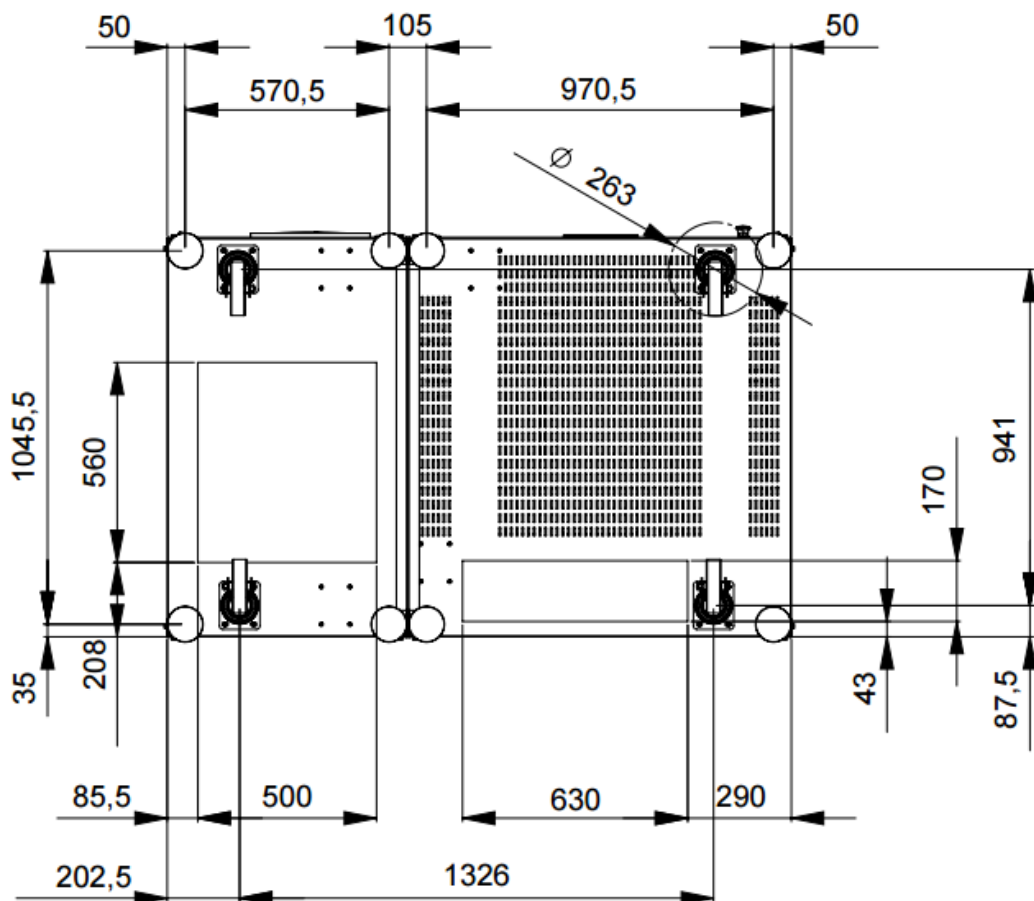
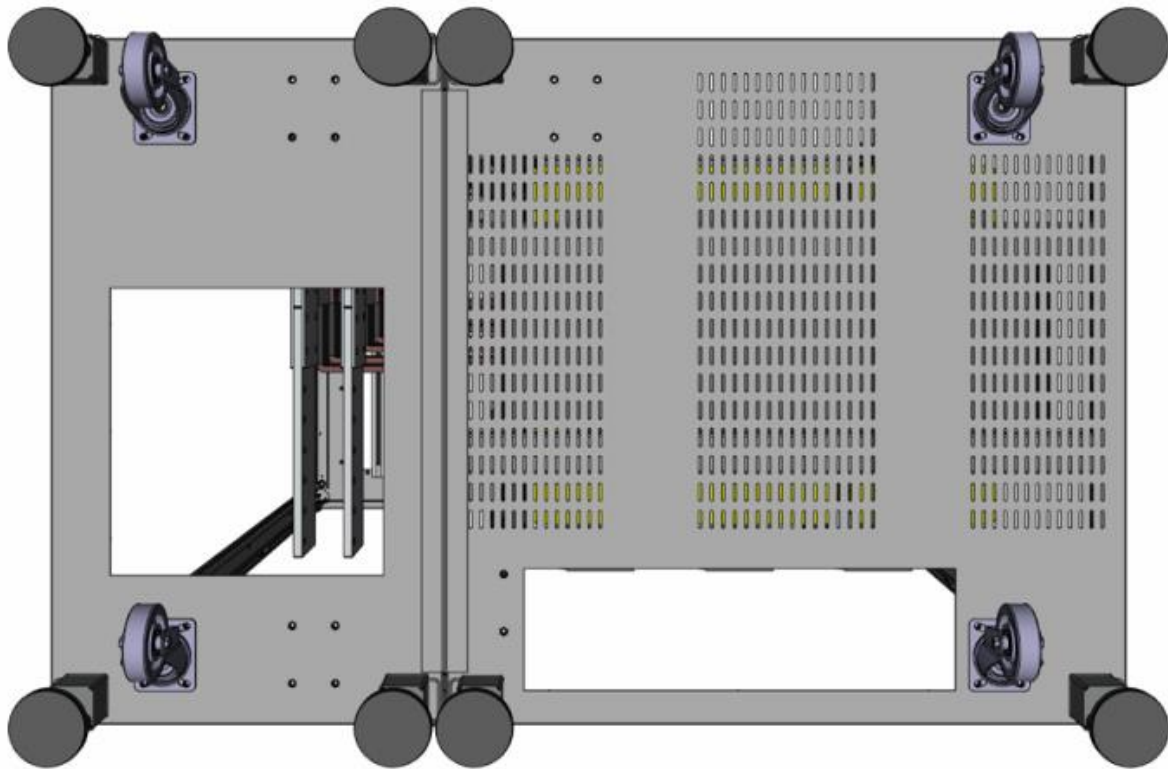


ANSICHT VON LINKS



ANSICHT VON RECHTS



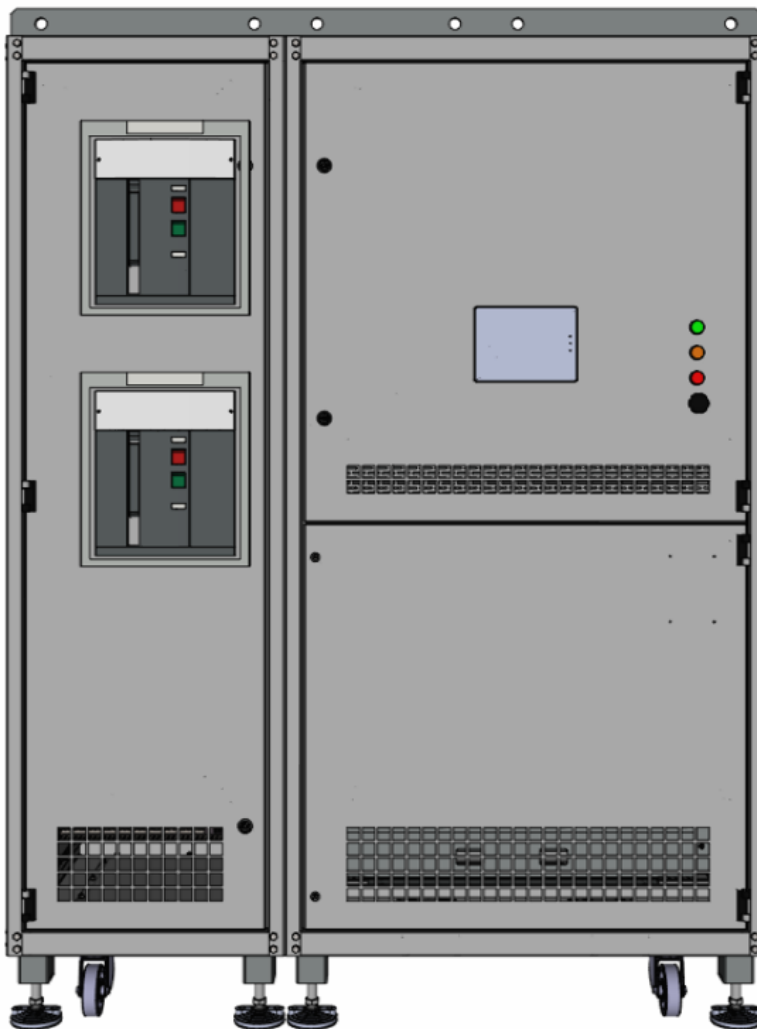


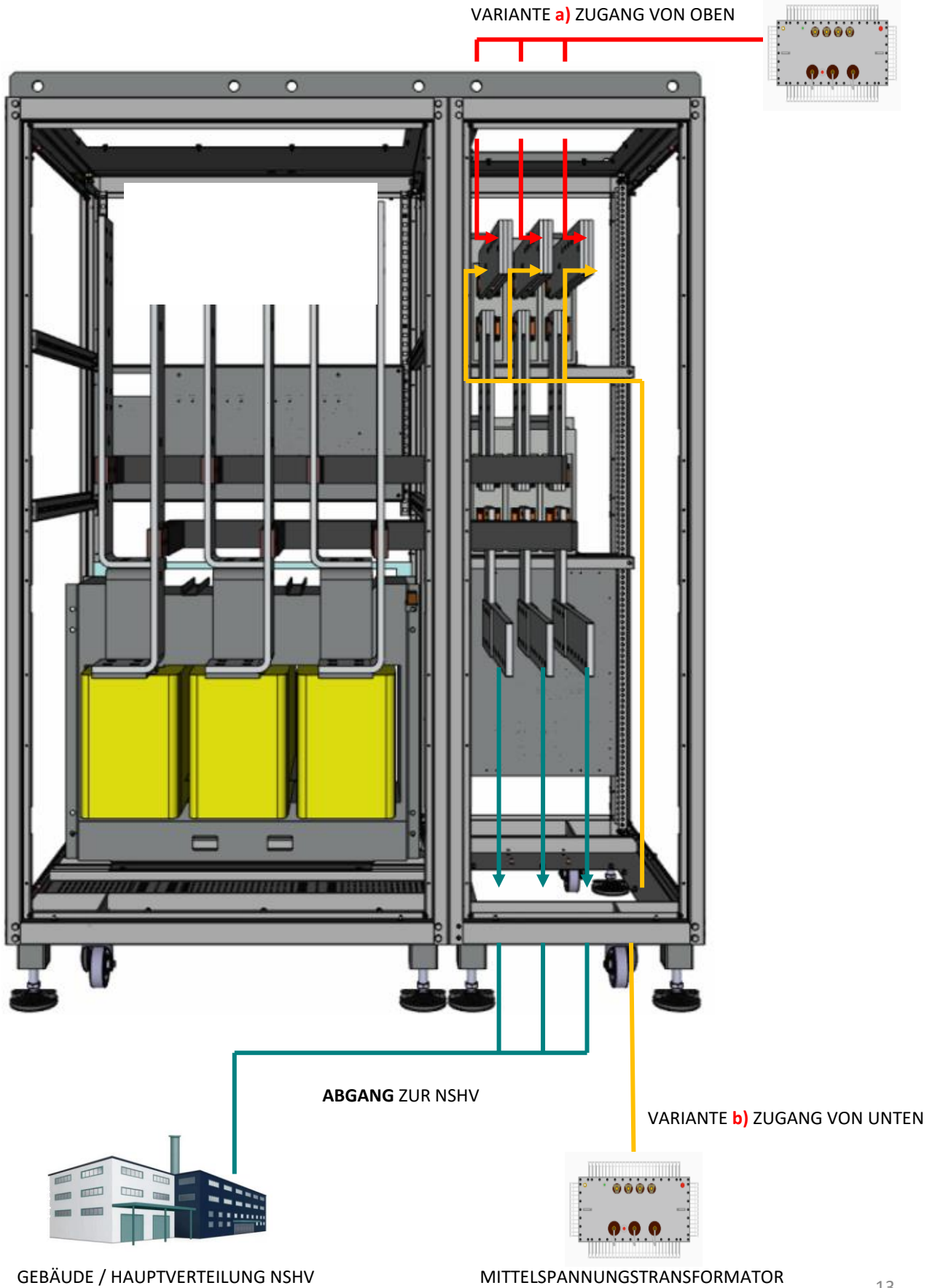
Mit 1 Leistungsschalter

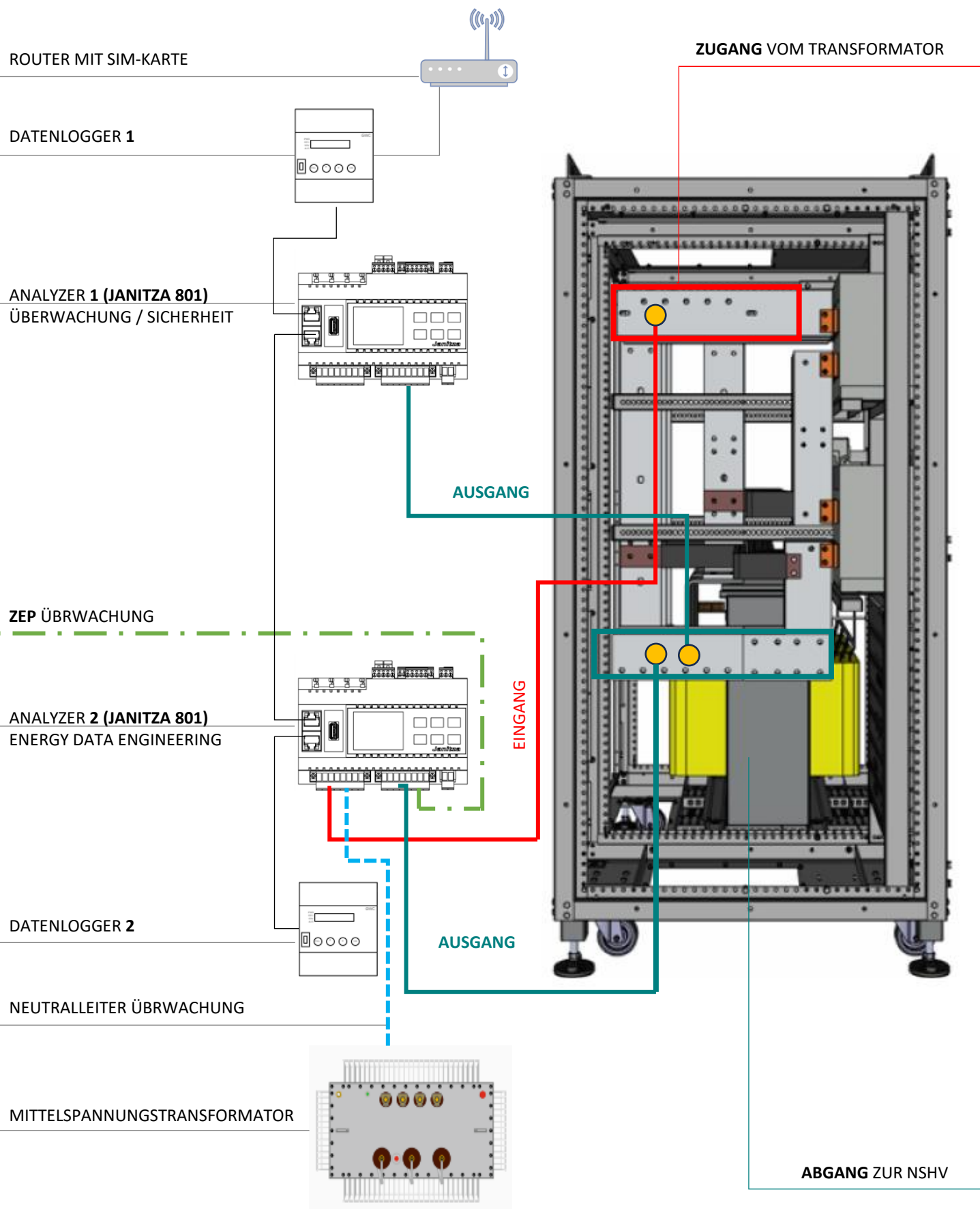
Artikel-Nr	Filter	Leistungsschalter	Maße B/H/T	Gewicht	Icw Filter	Icu Schalter
EF250_L250_25_1	2500A	1 x LS 2500A	1750/2223,5/1120 mm	1850 kg	65kA	66kA
EF250_L320_32_1	2500A	1 x LS 3200A	1750/2237,5/1120 mm	1910 kg	65kA	66kA
EF250_L362_40_1	2500A	1 x LS 4000A	1750/2237,5/1120 mm	1970 kg	65kA	66kA

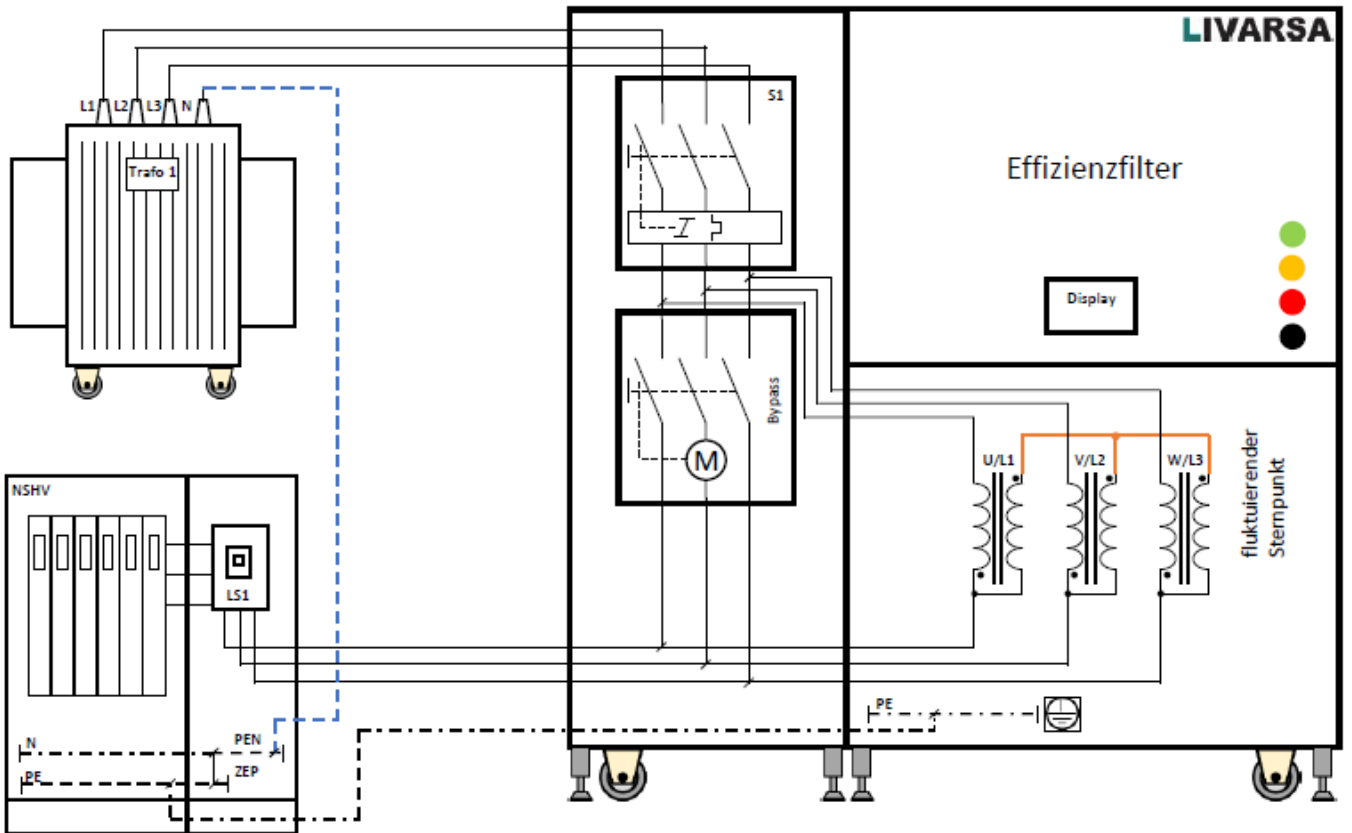
Mit 1 Leistungsschalter

Artikel-Nr	Filter	Leistungsschalter	Maße B/H/T	Gewicht	Icw Filter	Icu Schalter
EF320_L320_32_1	3200A	1 x LS 3200A	1760/2210/1110 mm	2050 kg	65kA	66kA
EF320_L320_40_1	3200A	1 x LS 4000A	1760/2210/1110 mm	2100 kg	65kA	66kA
EF320_L400_40_1	3200A	1 x LS 4000A	1760/2210/1110 mm	2150 kg	65kA	66kA





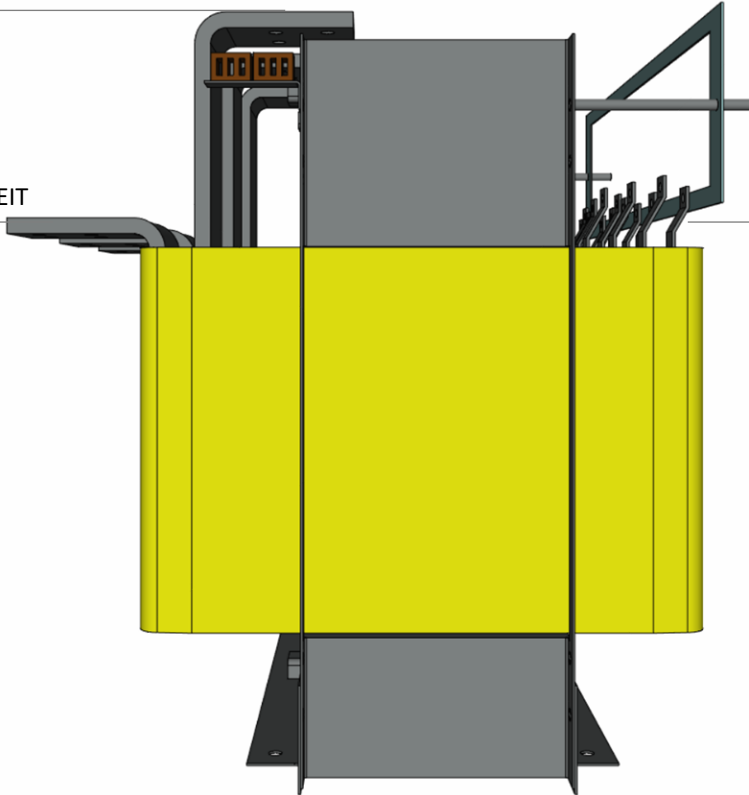




EINGANG FILTEREINHEIT

AUSGANG FILTEREINHEIT

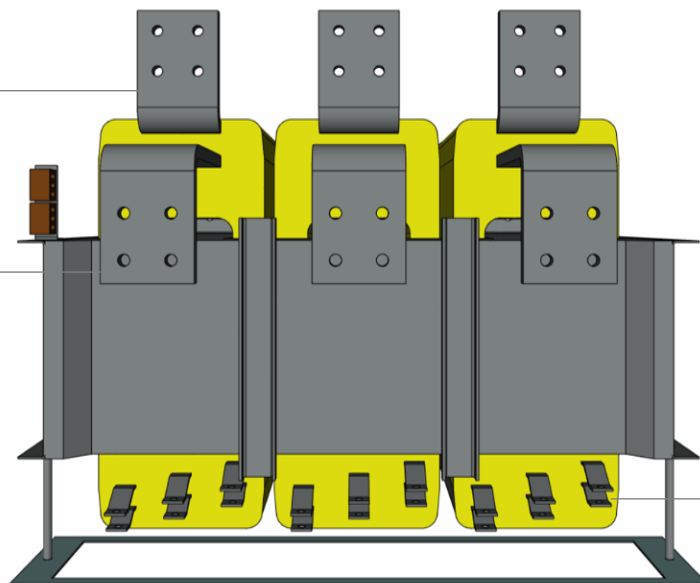
STEUERWICKLUNGEN 1-4



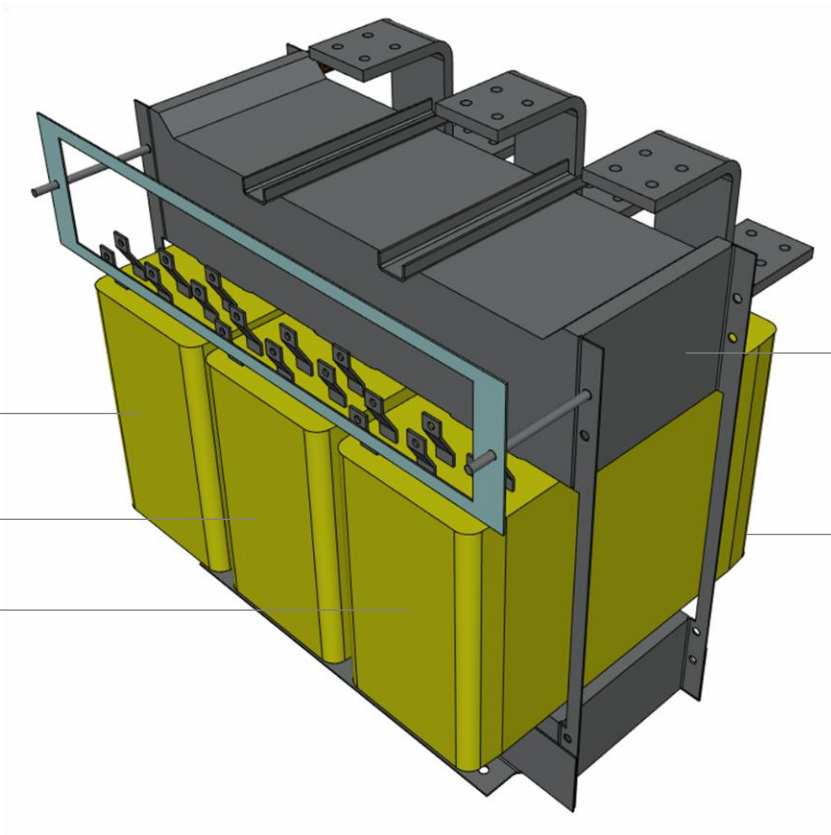
AUSGANG FILTEREINHEIT

EINGANG FILTEREINHEIT

STEUERWICKLUNGEN 1-4



U
V
W

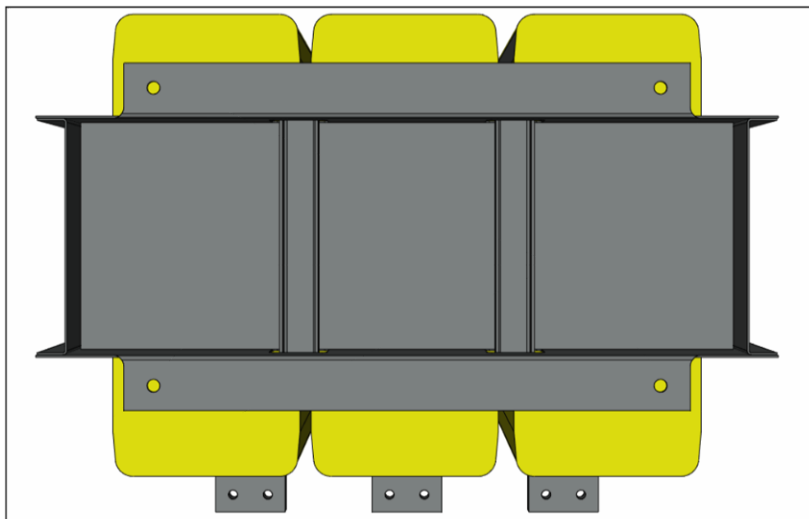
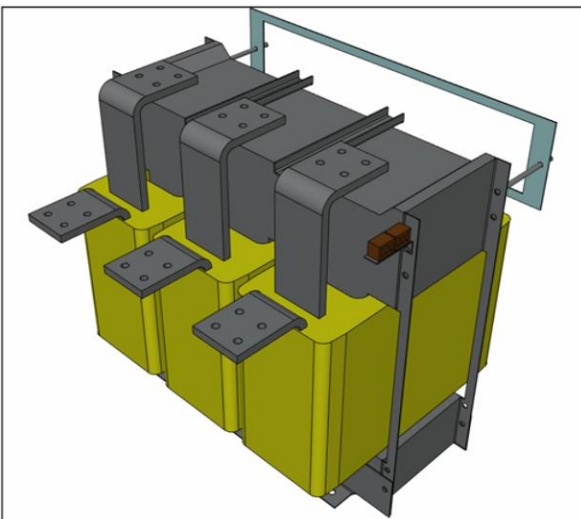


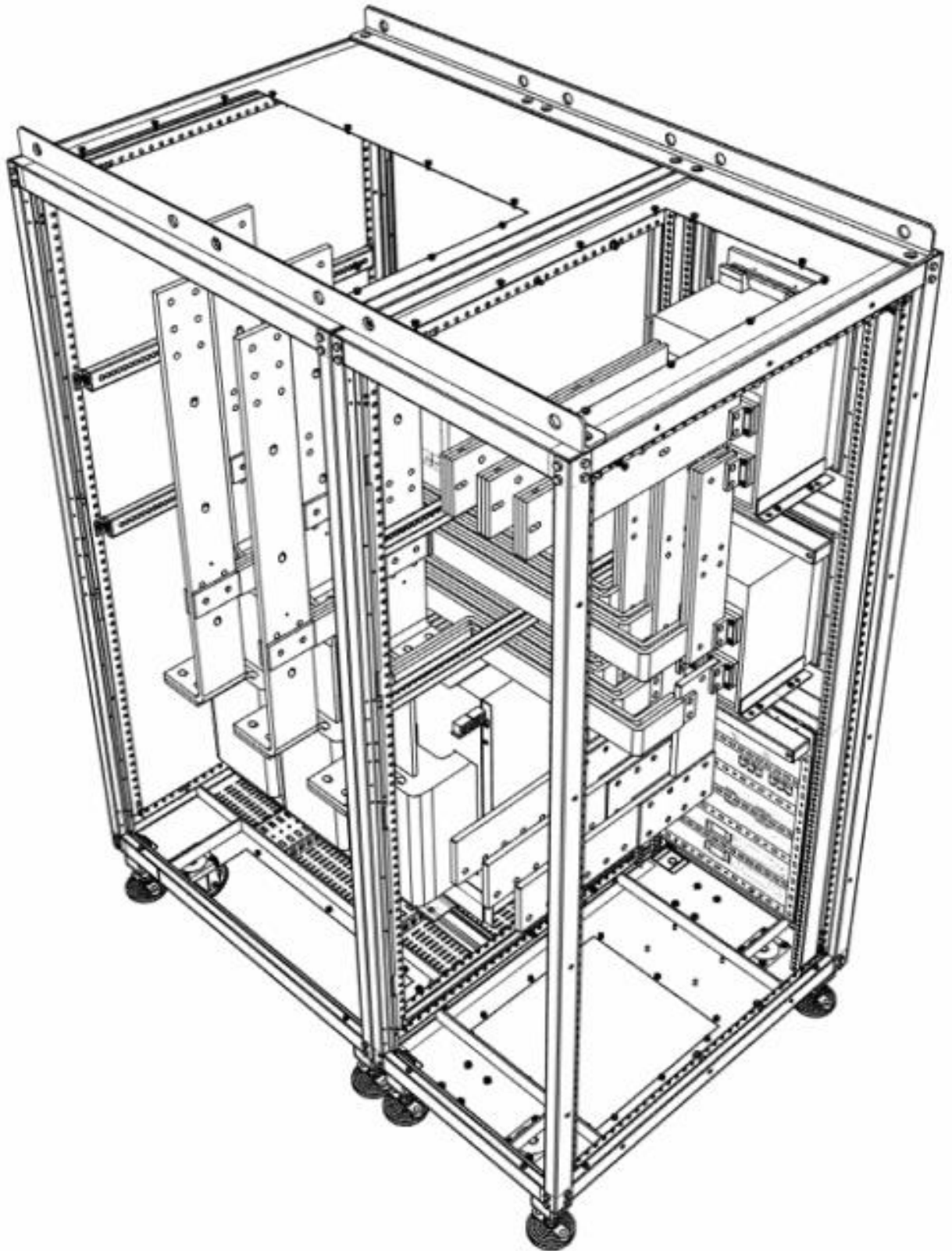
EISENKERN

ISOLIERPAPIER

ANSICHT VON OBEN

ANSICHT VON UNTEN





LIVARSA AG
Tunnelstrasse 5
(CH) 2540 Grenchen
Tel. +41(0)32 517 95 05
info@livarsa.ch

www.LIVARSA.com

LIVARSA GmbH
Im Fruchtfeld 17
(D) 77791 Berghaupten
Tel. +49(0)7803 922 89 72
info@livarsa.de

Vertriebs- / Elektroinstallationspartner

