

EFFIZIENZFILTER

mit einem Leistungsschalter

Typ:

EF160_L182_20_1

EF160_L200_20_1

EF160_L232_25_1

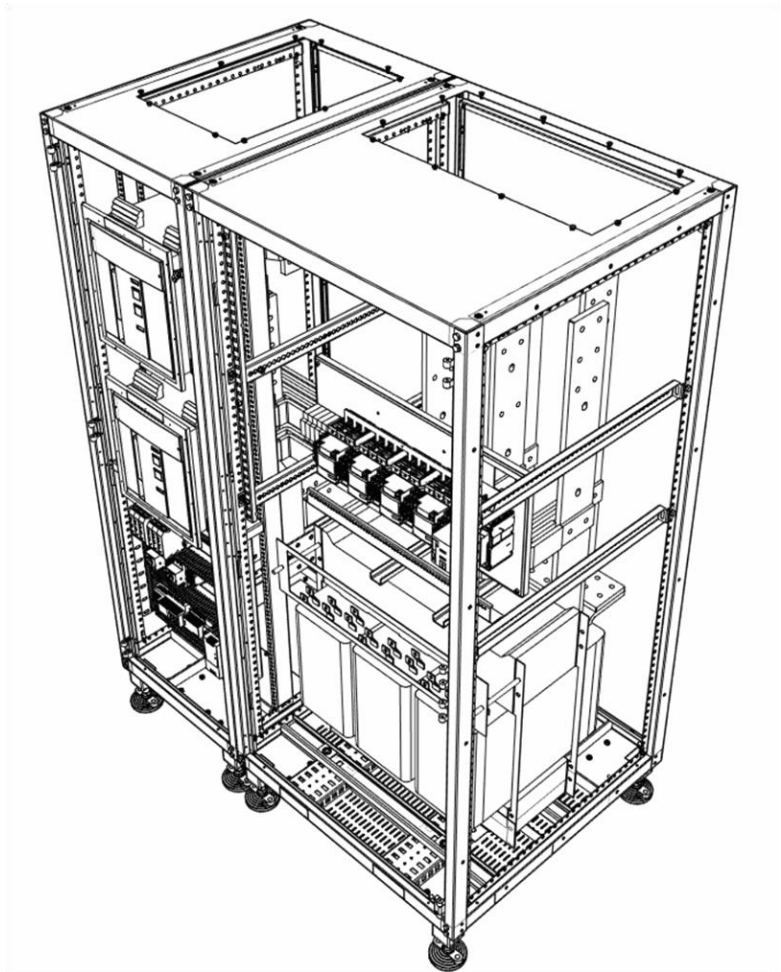
EF180_L200_20_1

EF180_L250_25_1

EF200_L200_20_1

EF200_L250_25_1

EF200_L320_32_1



TECHNISCHE DATEN UND MASSBLATT

Leistungsebene 1600A-2300A

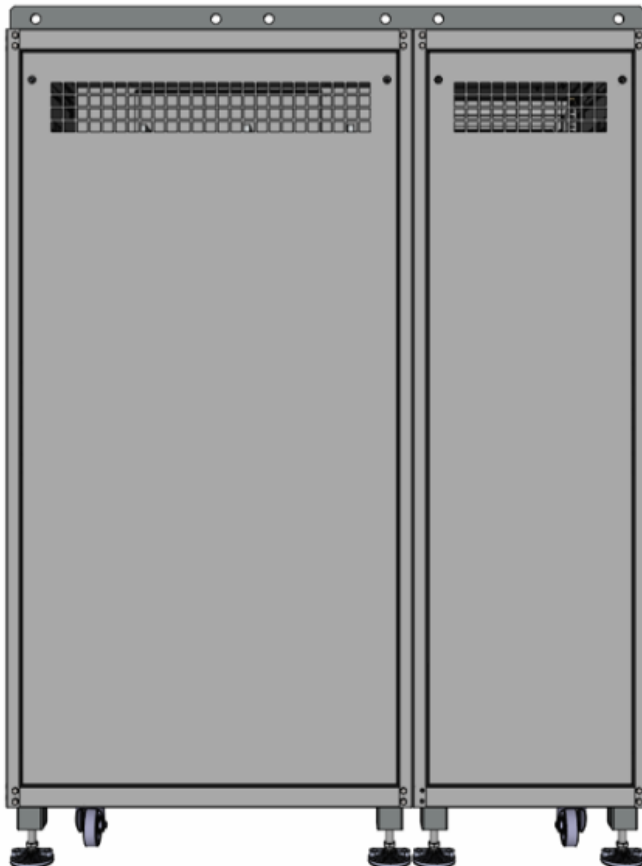
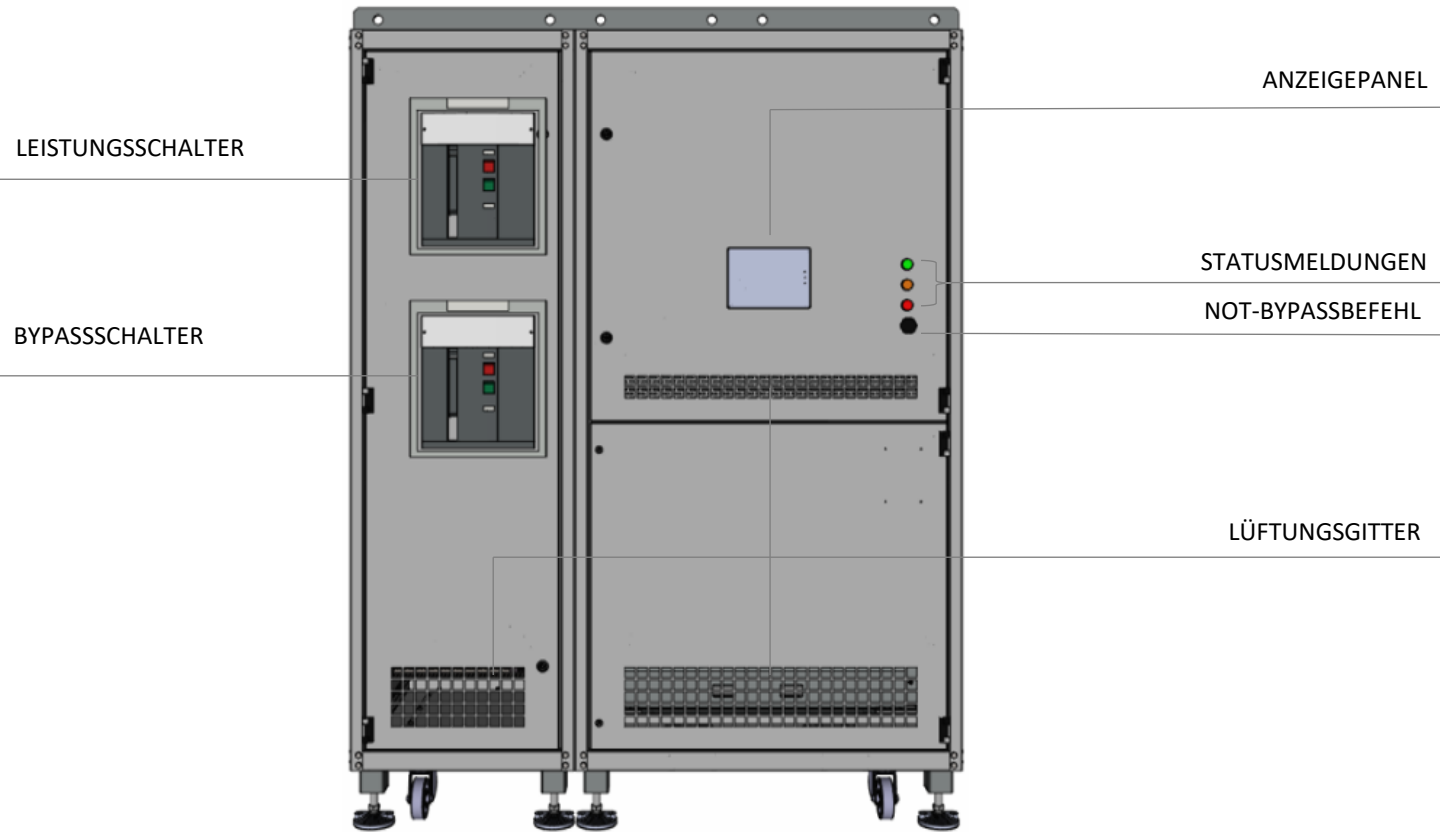
Filter Belastung		
1052 kW / 1600A	Bleibt der Filter zugeschaltet (Wirkung)	
1085 kW / 1650A		
1118 kW / 1700A		
1131 kW / 1720A	12 Std	geht nach dieser Zeit in den BYPASS
1144 kW / 1740A	3 Std	
1157 kW / 1760A	1 Std 20 min	
1170 kW / 1780A	45 min	
1183 kW / 1800A	28 min	
1216 kW / 1850A	13 min	
1249 kW / 1900A	7 min	
1282 kW / 1950A	5 min	
1315 kW / 2000A	4 min	
1348 kW / 2050A	3 min	
1381 kW / 2100A	2 min	
1413 kW / 2150A	1 min 25 sec	
1446 kW / 2200A	1 min 9 sec	
1479 kW / 2250A	1 min	
1512 kW / 2300A	48 sec	

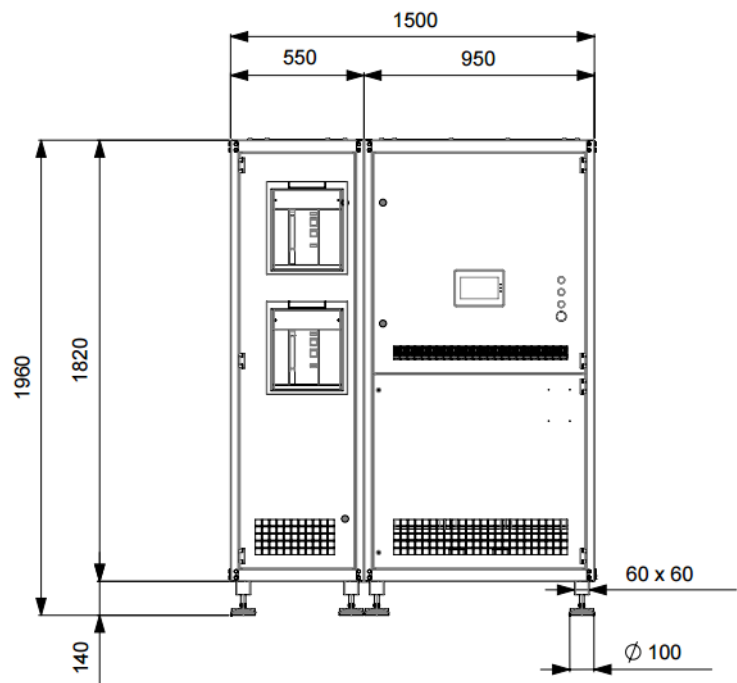
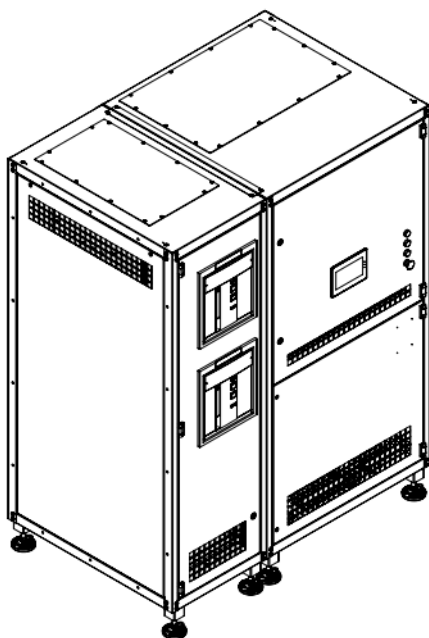
Leistungsebene 1800A-2650A

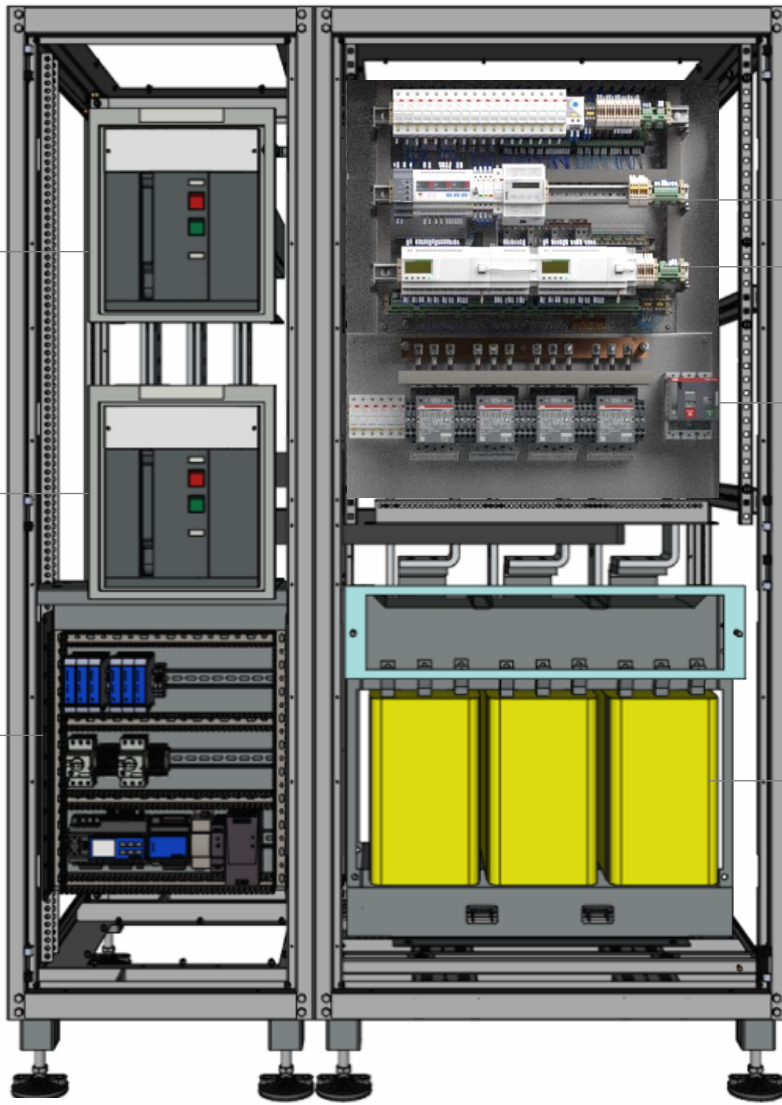
Filter Belastung		
1183 kW / 1800A	Bleibt der Filter zugeschaltet (Wirkung)	
1216 kW / 1850A		
1249 kW / 1900A		
1262 kW / 1920A	15 Std 11 min	geht nach dieser Zeit in den BYPASS
1275 kW / 1940A	3 Std 48 min	
1289 kW / 1960A	1 Std 41 min	
1302 kW / 1980A	57 min	
1315 kW / 2000A	35 min	
1348 kW / 2050A	16 min	
1381 kW / 2100A	9 min	
1413 kW / 2150A	6 min	
1446 kW / 2200A	5 min	
1479 kW / 2250A	4 min	
1512 kW / 2300A	3 min	
1545 kW / 2350A	2 min	
1578 kW / 2400A	1 min 27 sec	
1611 kW / 2450A	1 min 12 sec	
1644 kW / 2500A	1 min	

Leistungsebene **2000A-2850A**

Filter Belastung		
1315 kW / 2000A	Bleibt der Filter zugeschaltet (Wirkung)	geht nach dieser Zeit in den BYPASS
1348 kW / 2050A		
1381 kW / 2100A		
1394 kW / 2120A	18 Std 45 min	
1417 kW / 2140A	4 Std 41 min	
1420 kW / 2160A	2 Std 5 min	
1433 kW / 2180A	1 Std 10 min	
1446 kW / 2200A	45 min	
1479 kW / 2250A	20 min	
1512 kW / 2300A	11 min	
1545 kW / 2350A	7 min	
1578 kW / 2400A	5 min	
1611 kW / 2450A	4 min	
1644 kW / 2500A	3 min	
1676 kW / 2550A	2 min	
1709 kW / 2600A	1 min 48 sec	
1742 kW / 2650A	1 min 29 sec	
1775 kW / 2700A	1 min 15 sec	
1808 kW / 2750A	1 min	
1841 kW / 2800A	55 sec	
1874 kW / 2850A	48 sec	







DATENLOGGER

SPS-STEUERUNG

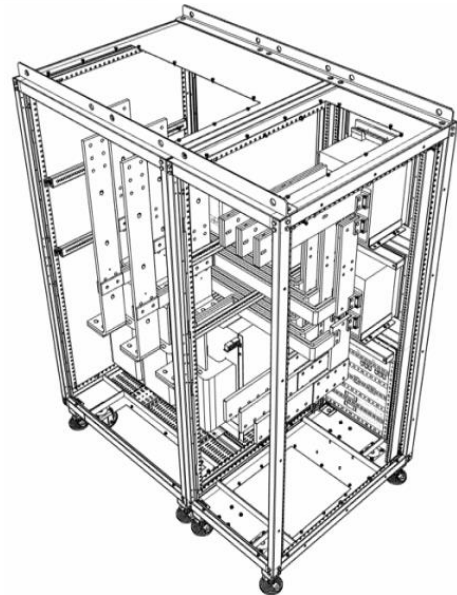
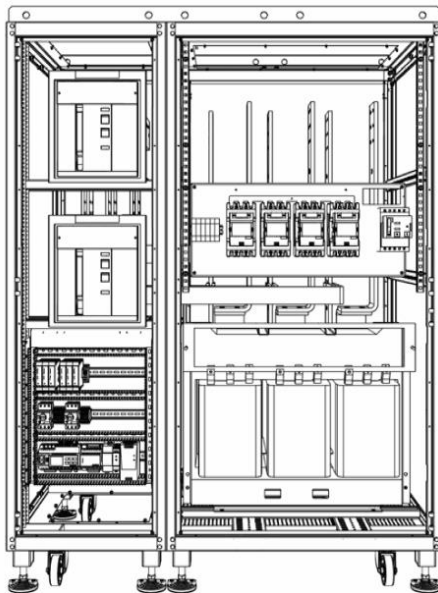
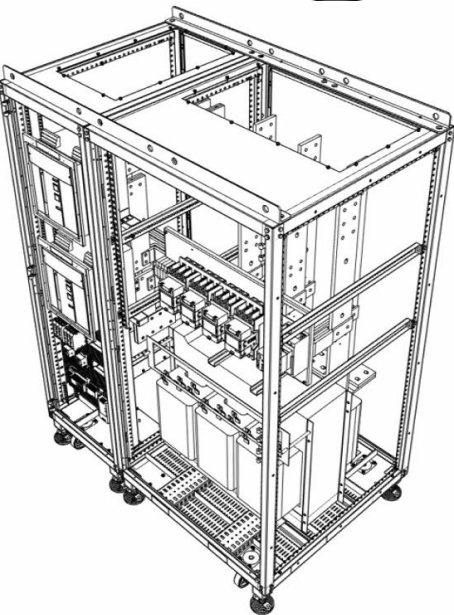
STERNPUNKTSCHÜTZE

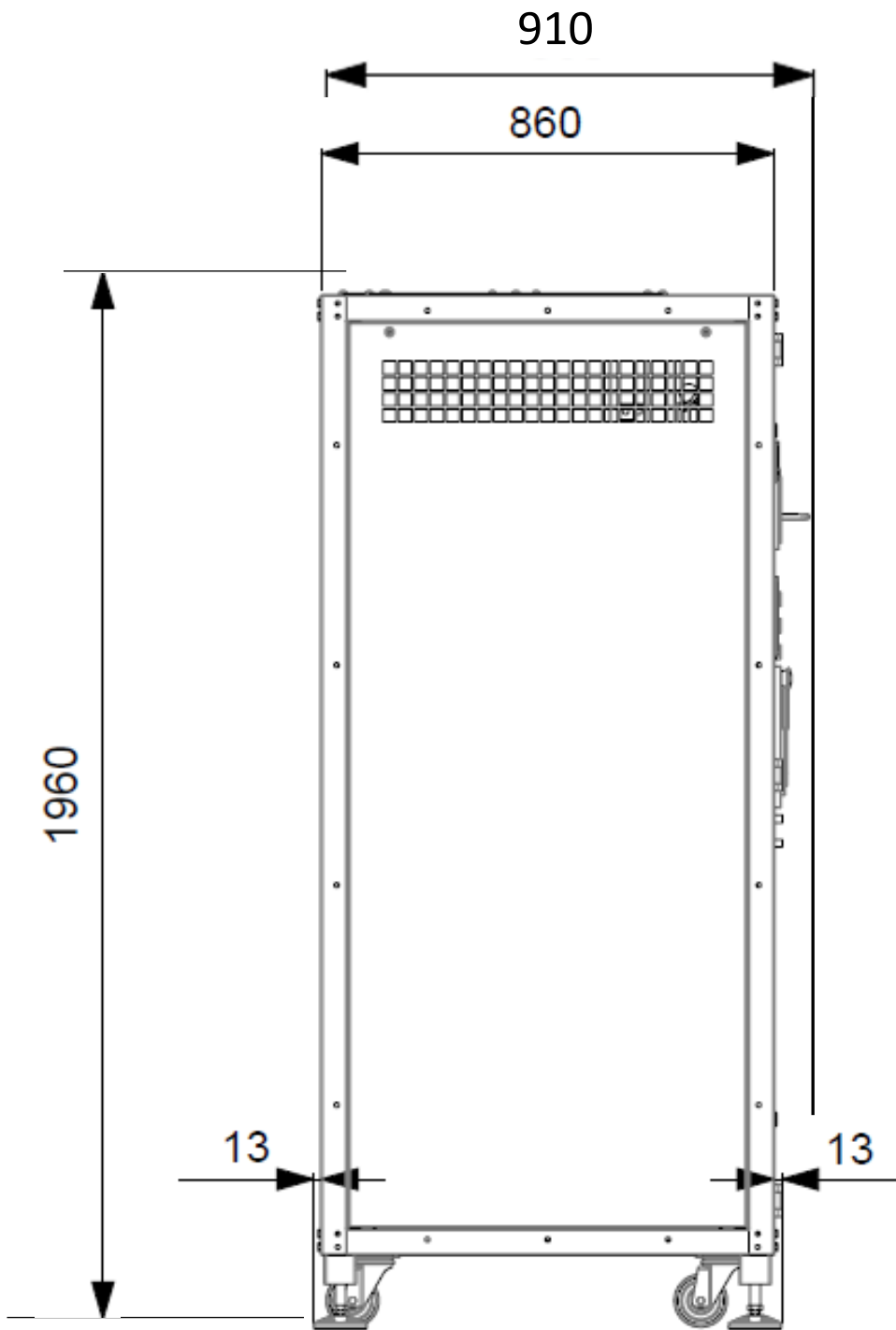
FILTereinheit

LEISTUNGSSCHALTER

BYPASSCHALTER

MESSKLINIK





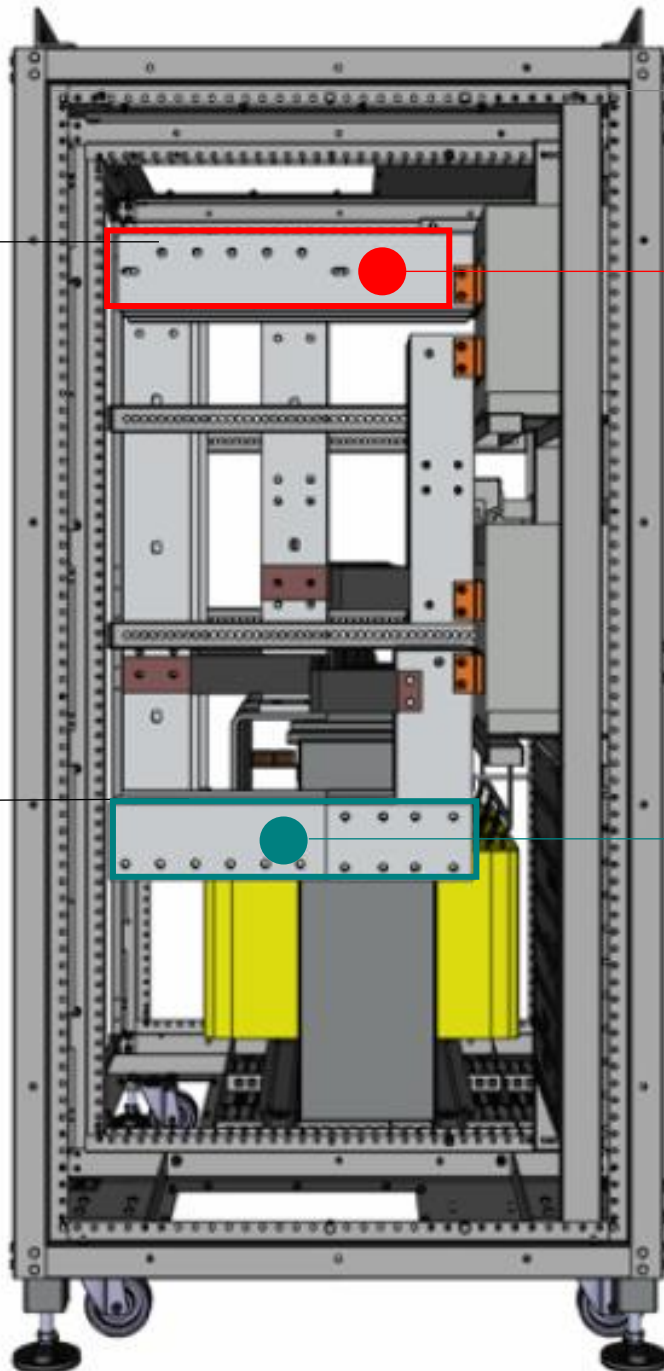
ANSICHT LINKS

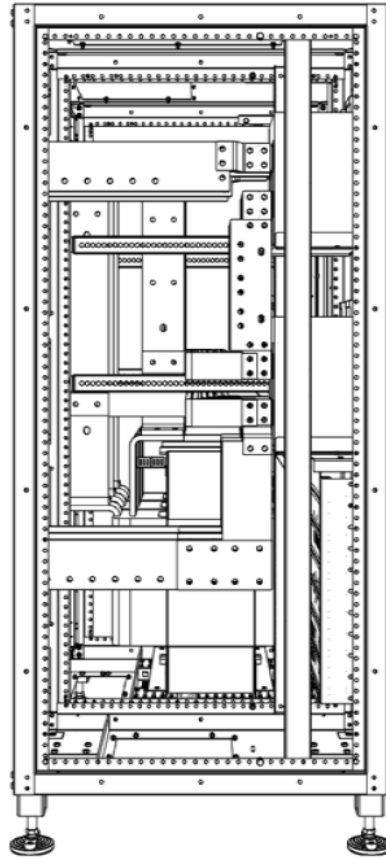
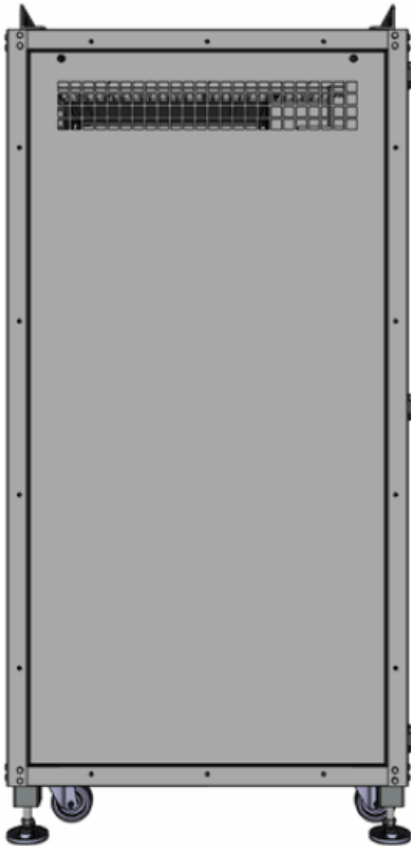
KABELANSCHLÜSSE
AM LEISTUNGSSCHALTER
VOM TRAFU

KABELANSCHLÜSSE
ZUR NSHV

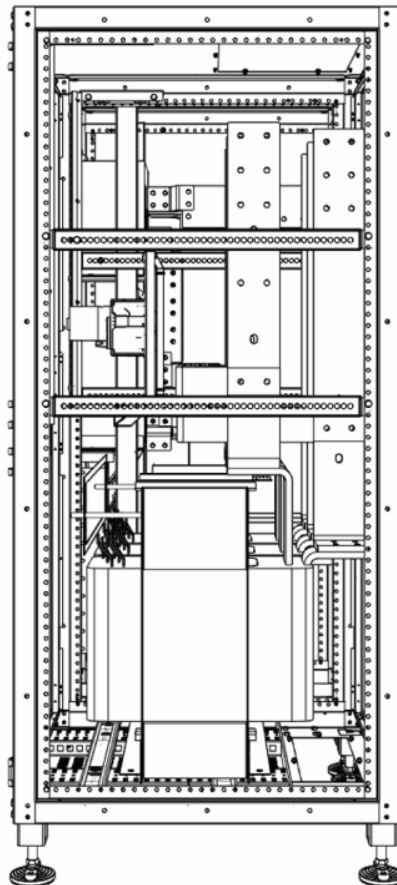
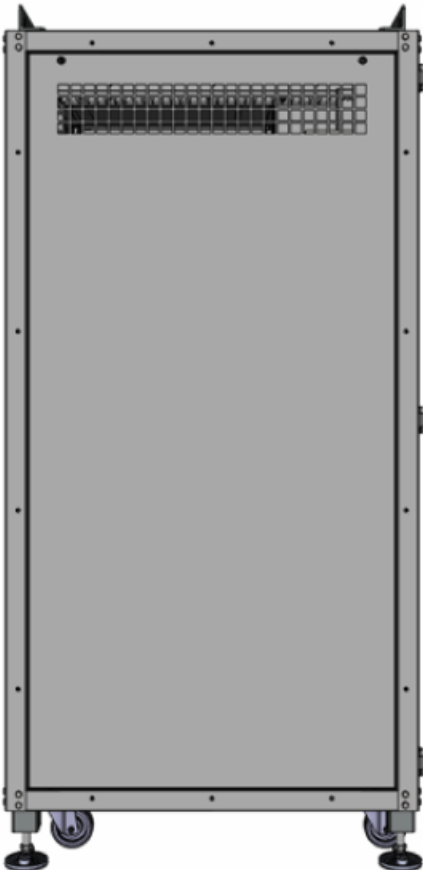
1700

700

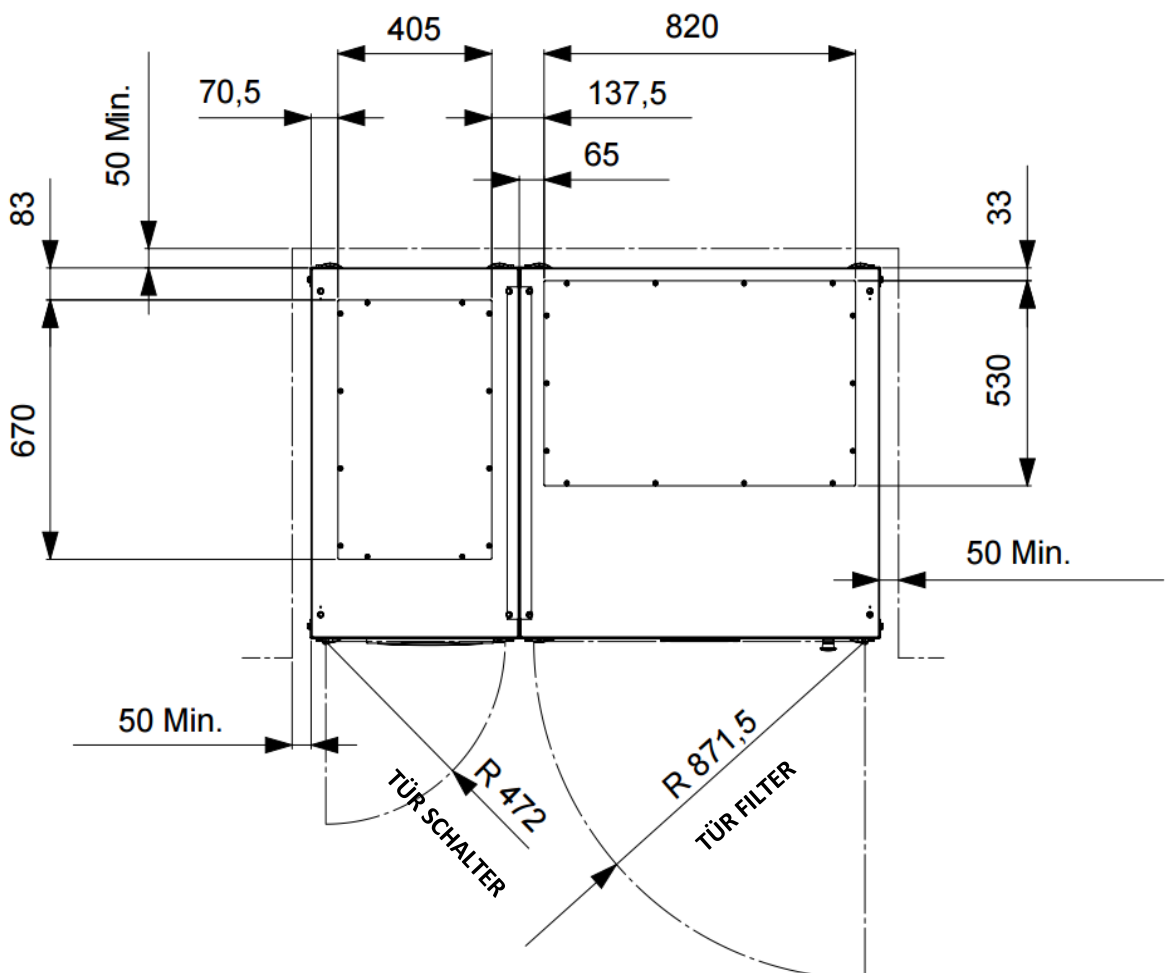
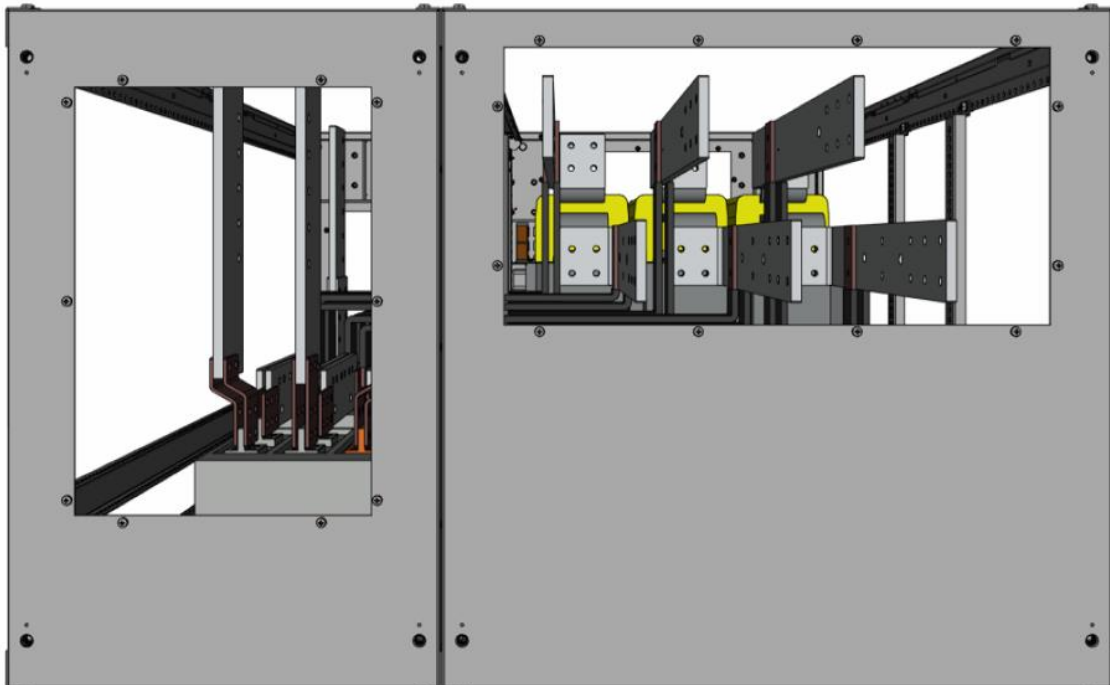


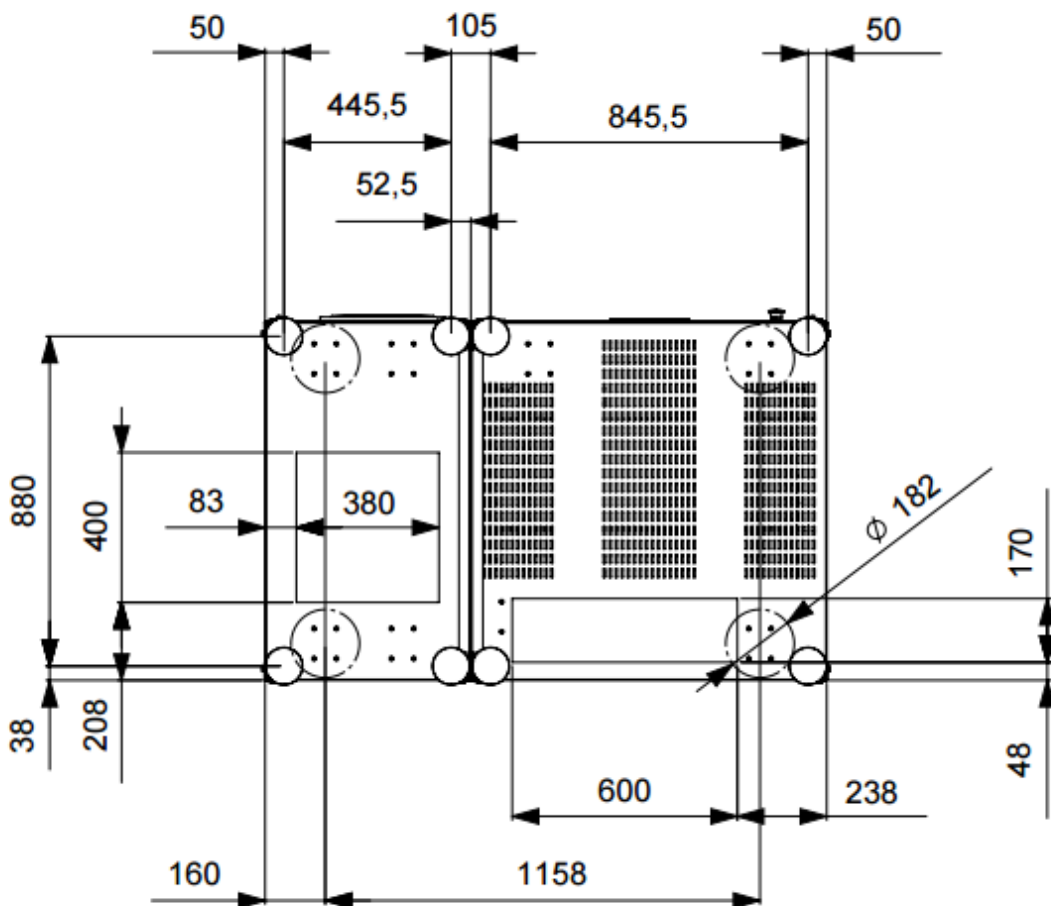
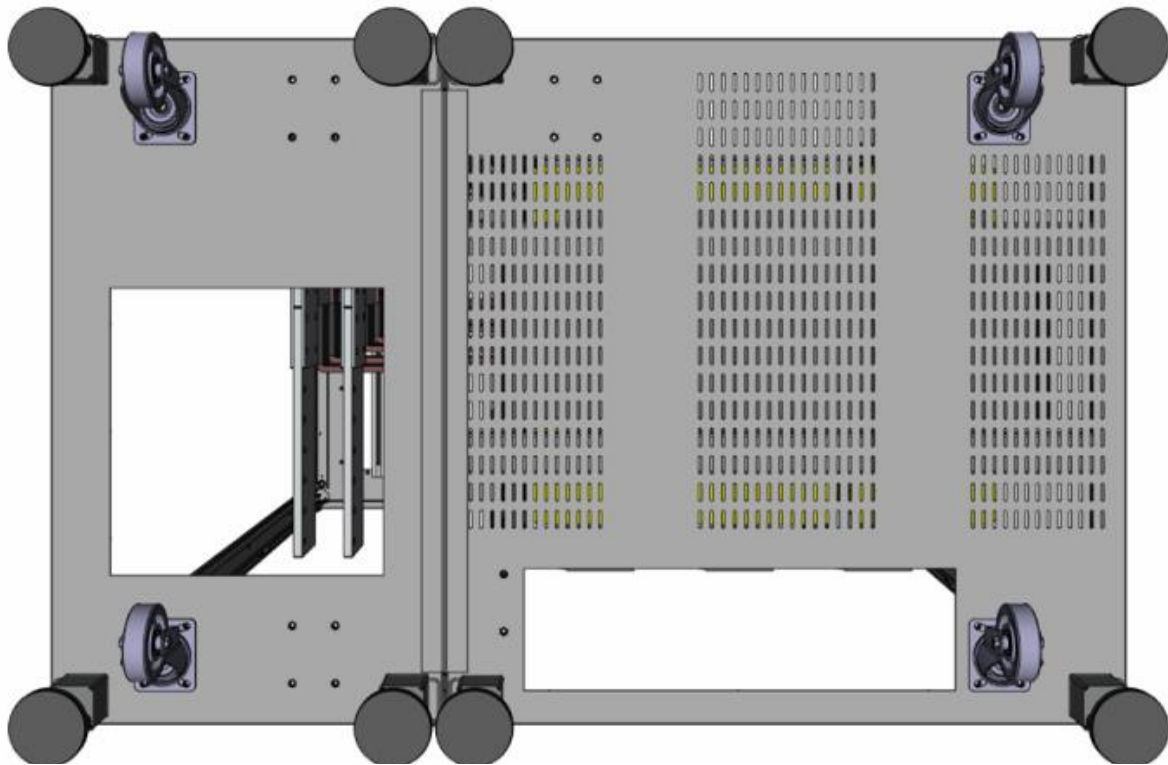


ANSICHT VON LINKS



ANSICHT VON RECHTS





Mit 1 Leistungsschalter

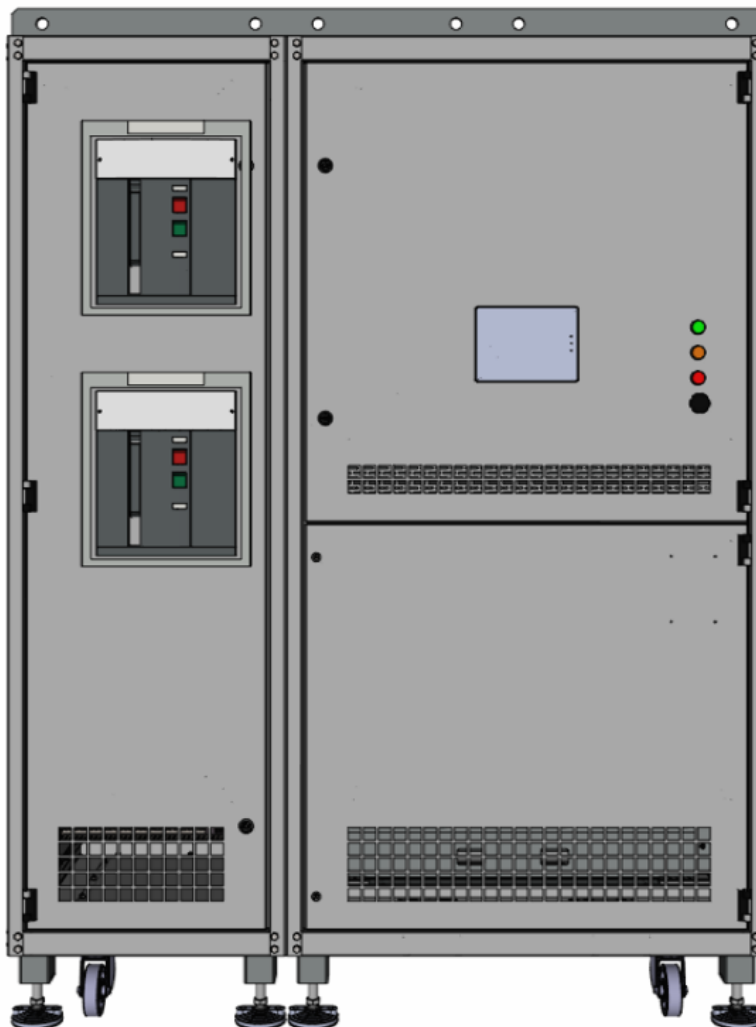
Artikel-Nr.	Filter	Leistungsschalter	Maße B/H/T	Gewicht	Icw Filter	Icu Schalter
EF160_L182_20_1	1600A	1 x LS 2000A	1500/1960/960 mm	1250 kg	65kA	66kA
EF160_L200_20_1	1600A	1 x LS 2000A	1500/1960/960 mm	1290 kg	65kA	66kA
EF160_L232_25_1	1600A	1 x LS 2500A	1500/1960/960 mm	1330 kg	65kA	66kA

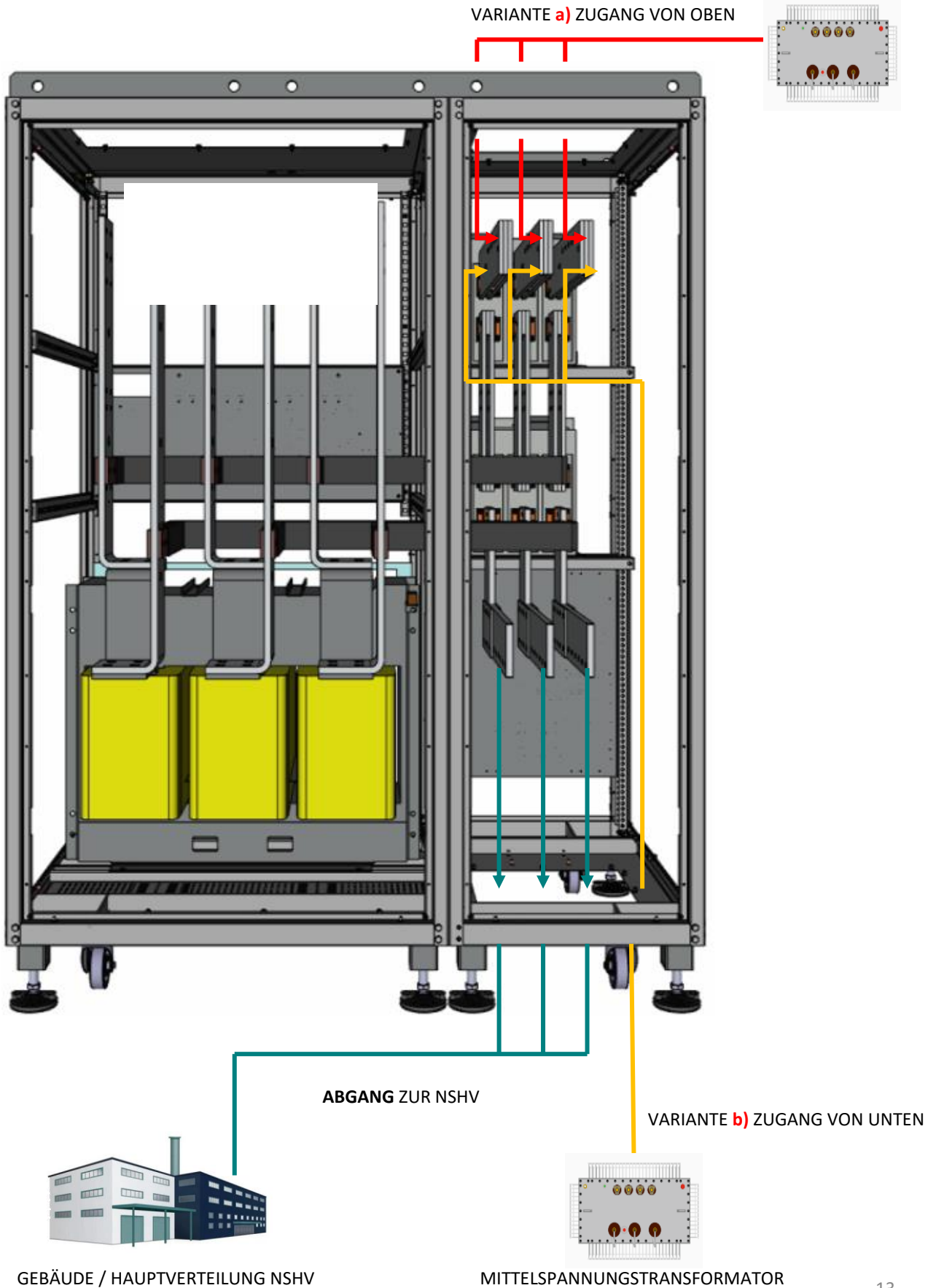
Mit 1 Leistungsschalter

Artikel-Nr	Filter	Leistungsschalter	Maße B/H/T	Gewicht	Icw Filter	Icu Schalter
EF180_L200_20_1	1800A	1 x LS 2000A	1500/1960/960 mm	1350 kg	65kA	66kA
EF180_L250_25_1	1800A	1 x LS 2500A	1500/1960/960 mm	1400 kg	65kA	66kA

Mit 1 Leistungsschalter

Artikel-Nr	Filter	Leistungsschalter	Maße B/H/T	Gewicht	Icw Filter	Icu Schalter
EF200_L200_20_1	2000A	1 x LS 2000A	1500/1960/960 mm	1650 kg	65kA	66kA
EF200_L250_25_1	2000A	1 x LS 2500A	1500/1960/960 mm	1700 kg	65kA	66kA
EF200_L320_32_1	2000A	1 x LS 3200A	1500/1960/960 mm	1780 kg	65kA <td 66kA	





ROUTER MIT SIM-KARTE

Netzwerk Kunde

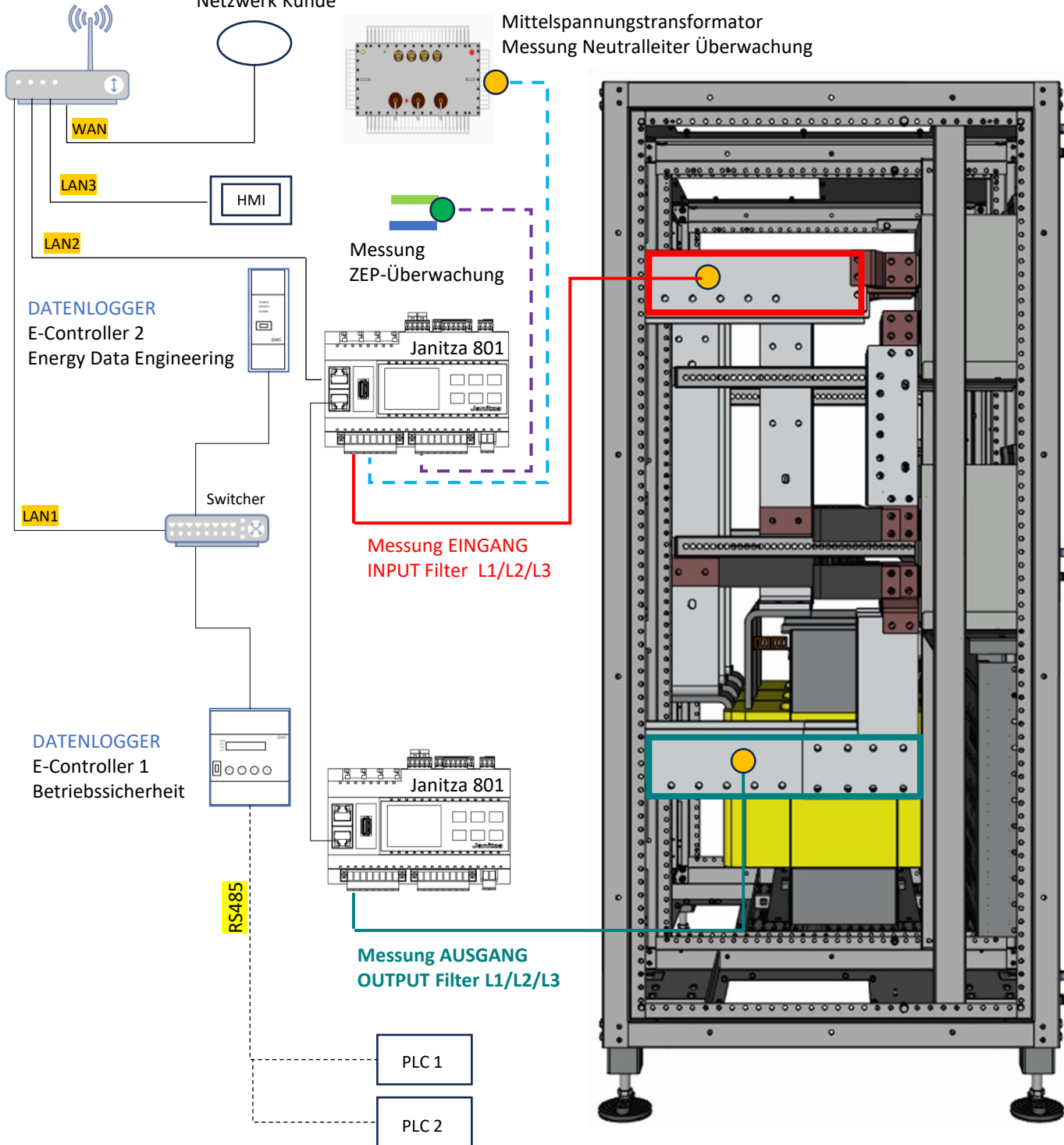
Mittelspannungstransformator
Messung Neutraleiter Überwachung

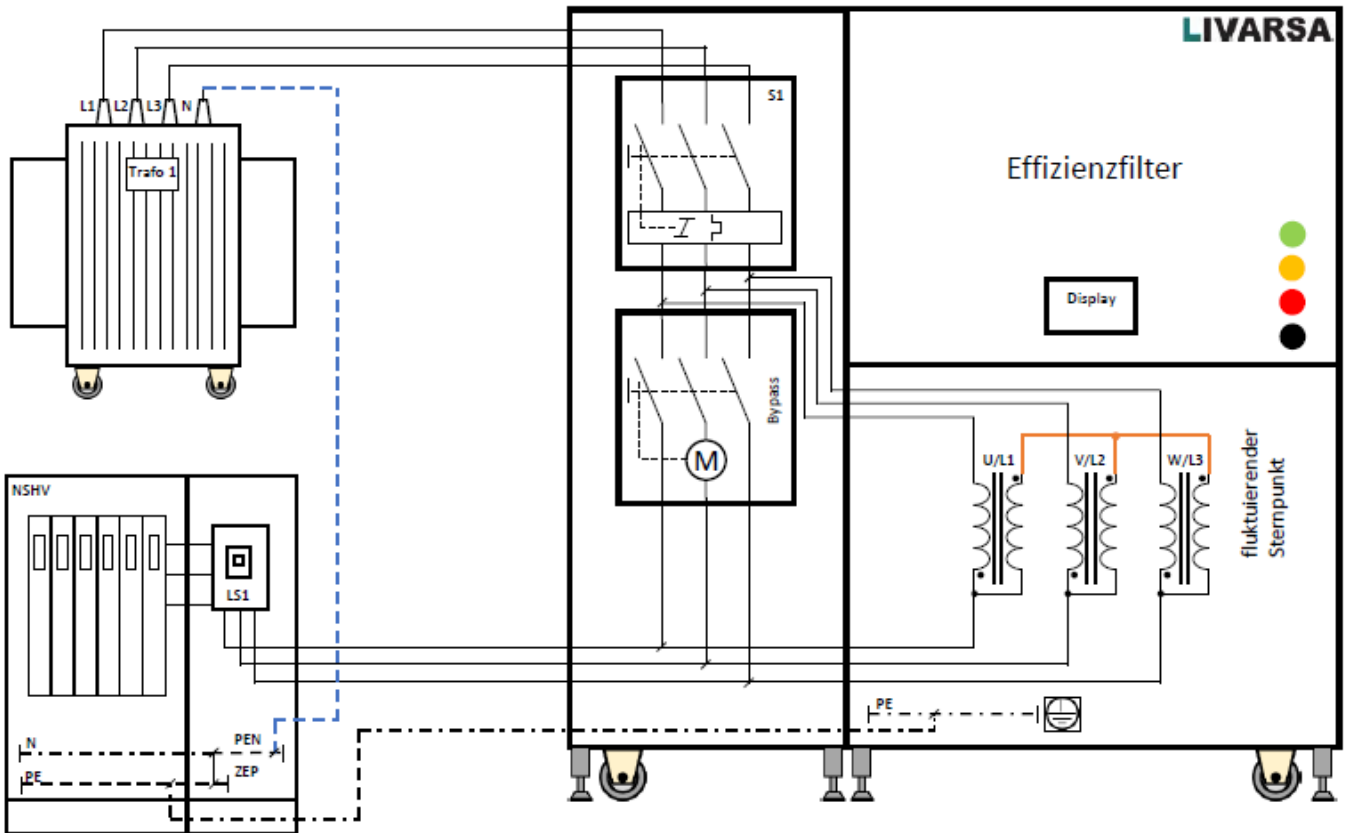
Messung
ZEP-Überwachung

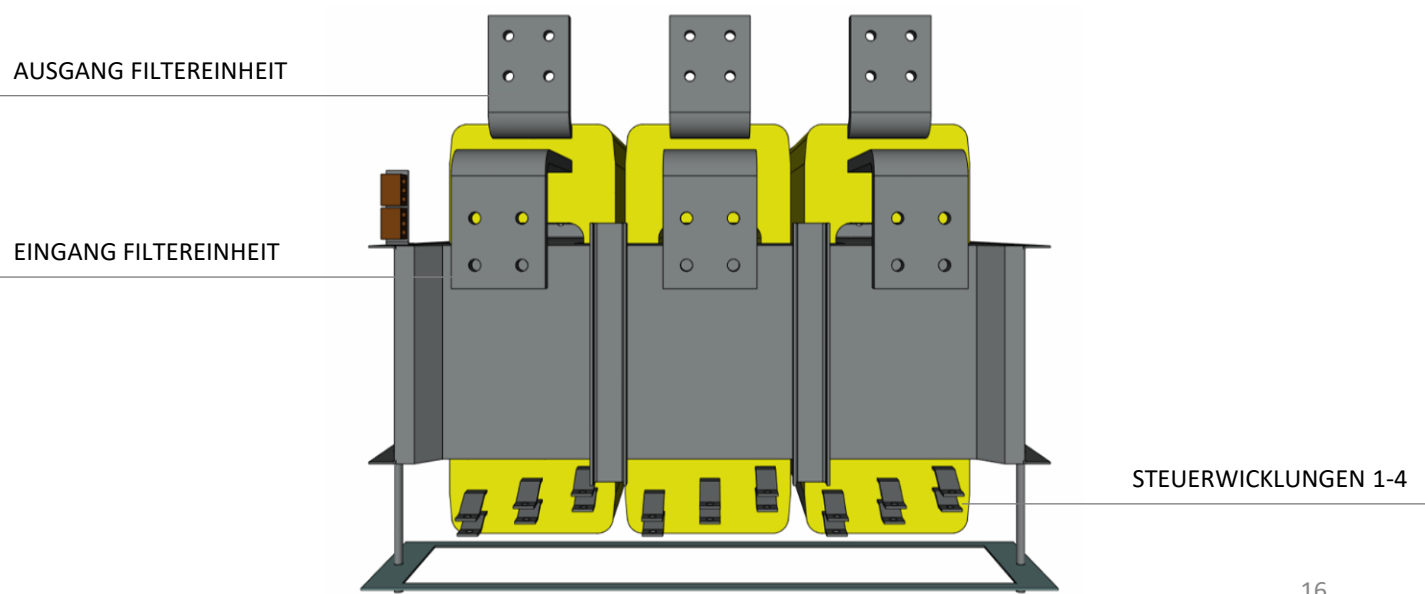
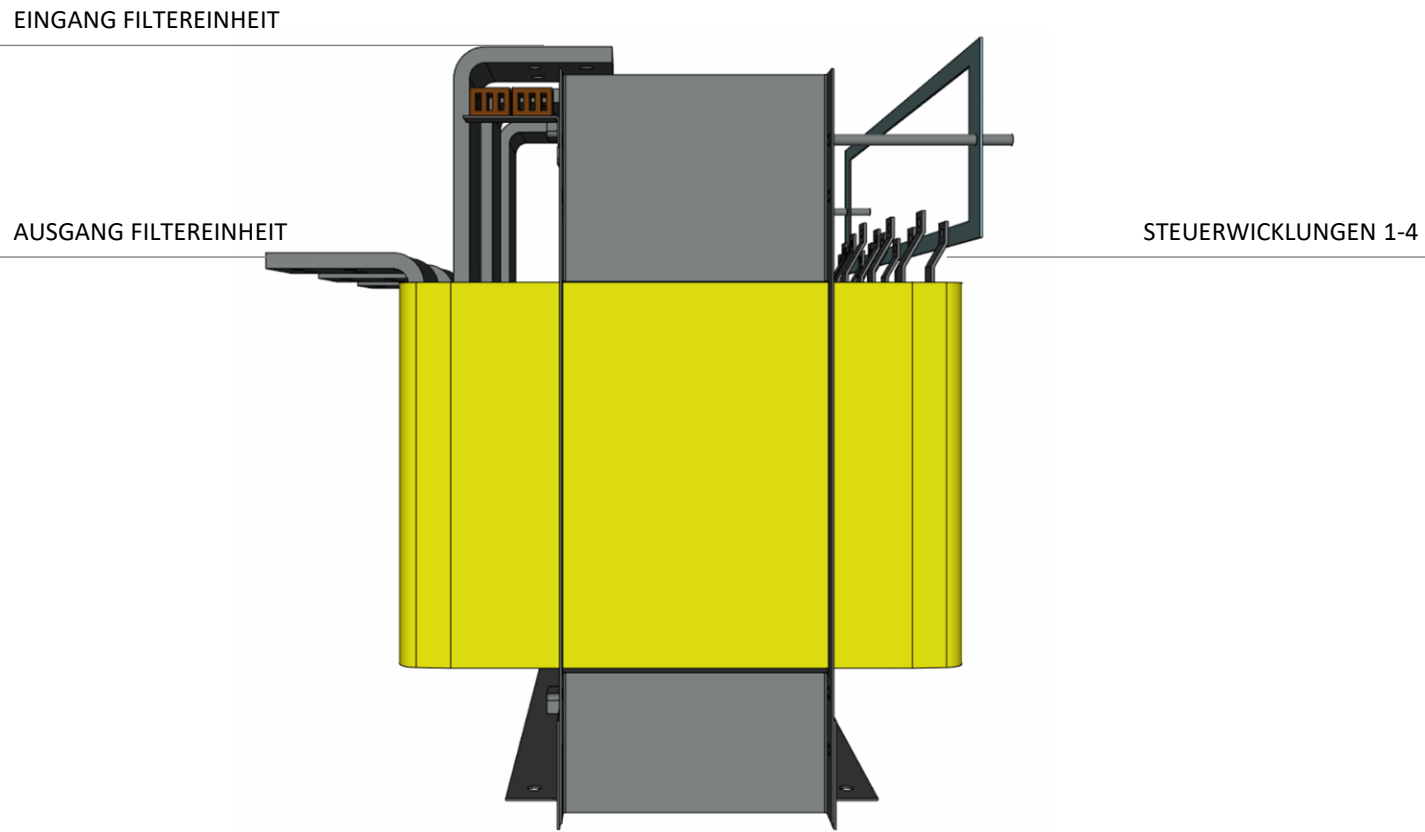
Messung EINGANG
INPUT Filter L1/L2/L3

Messung AUSGANG
OUTPUT Filter L1/L2/L3

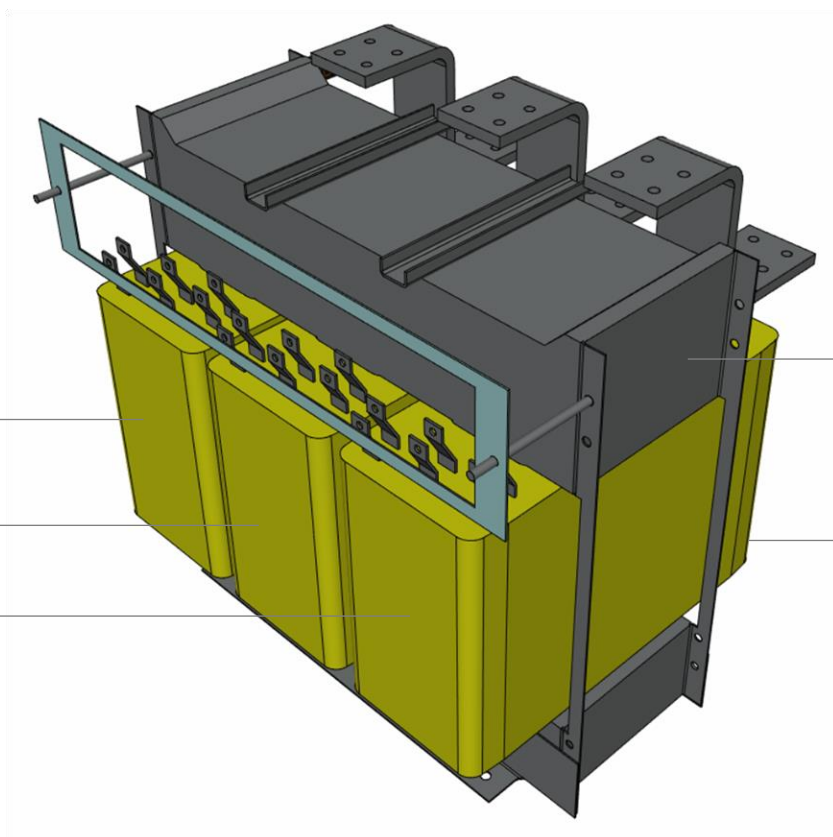
SPS-Steuerung Filter







U
V
W

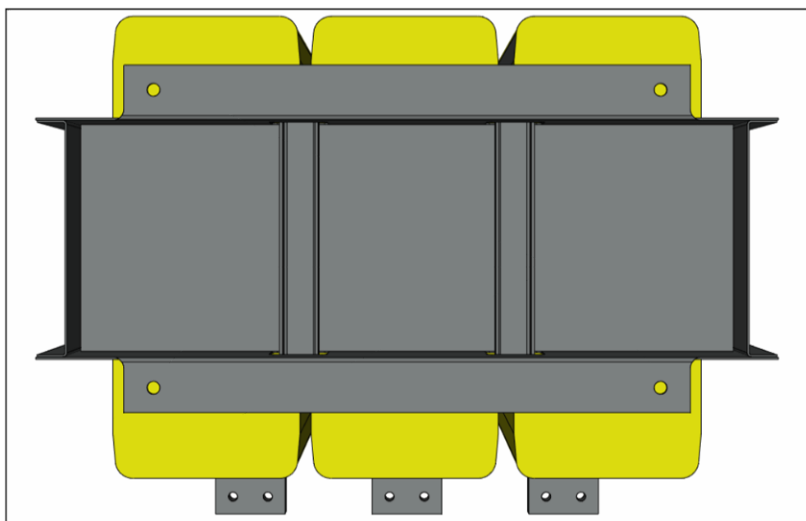
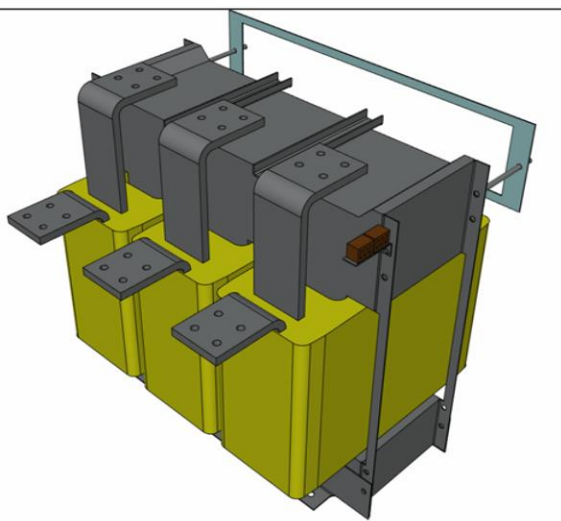


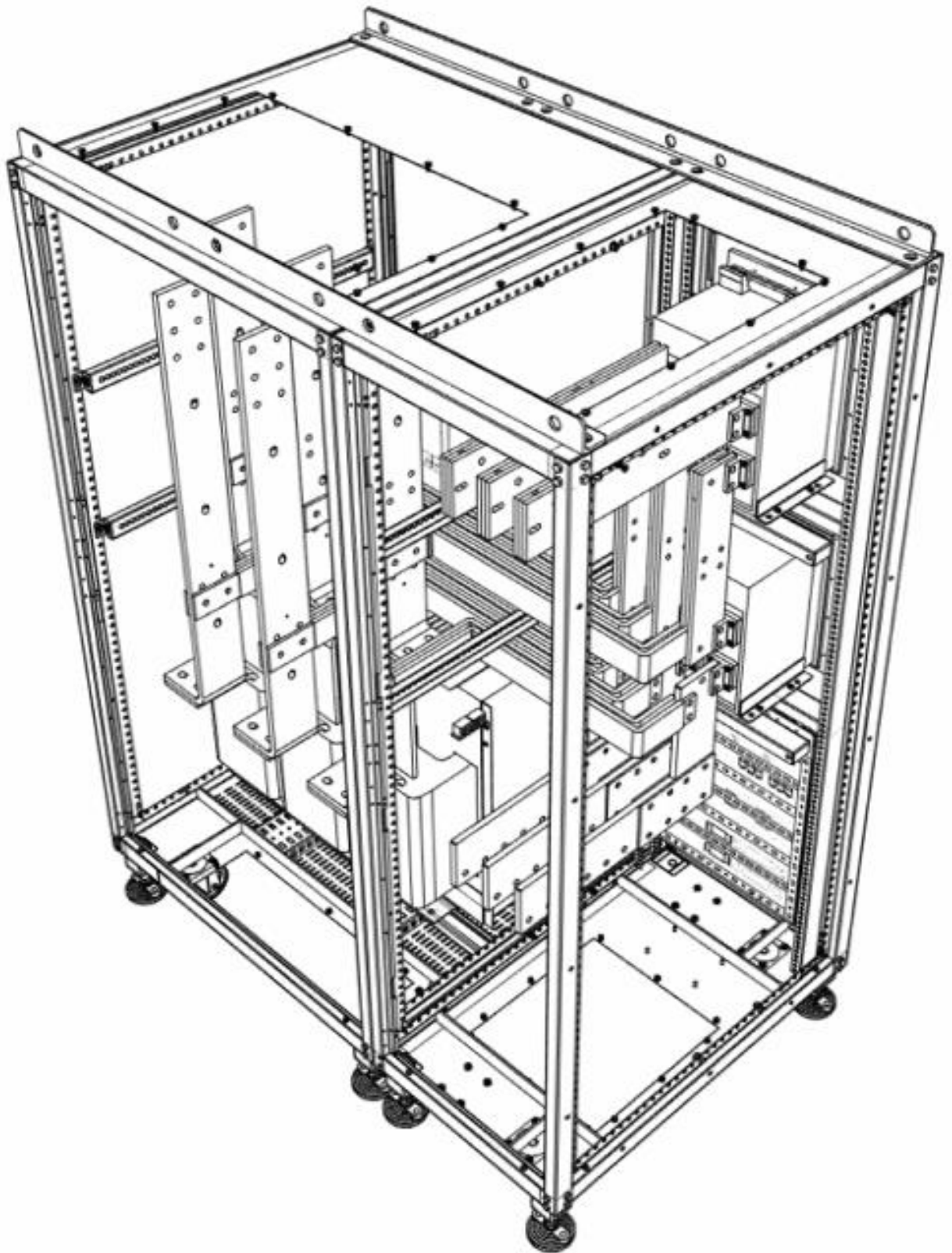
EISENKERN

ISOLIERPAPIER

ANSICHT VON OBEN

ANSICHT VON UNTEN





LIVARSA AG
Tunnelstrasse 5
(CH) 2540 Grenchen
Tel. +41(0)32 517 95 05
info@livarsa.ch

www.LIVARSA.com

LIVARSA GmbH
Im Fruchtfeld 17
(D) 77791 Berghaupten
Tel. +49(0)7803 922 89 72
info@livarsa.de

Vertriebs- / Elektroinstallationspartner

