

EFFIZIENZFILTER

mit einem Leistungsschalter

Typ:

EF060_L060_10_1

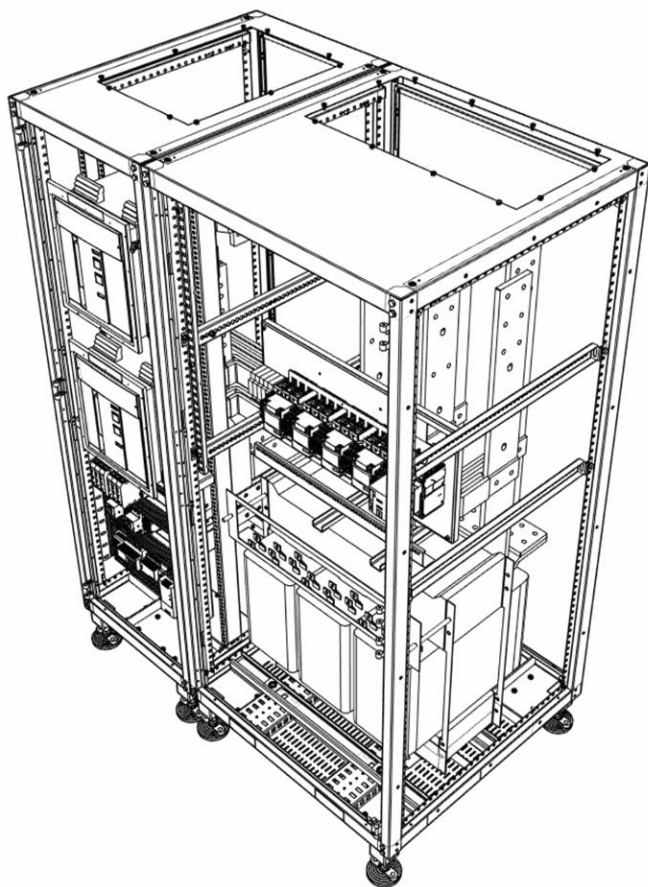
EF060_L080_10_1

EF060_L091_10_1

EF080_L085_16_1

EF080_L100_16_1

EF080_L120_16_1



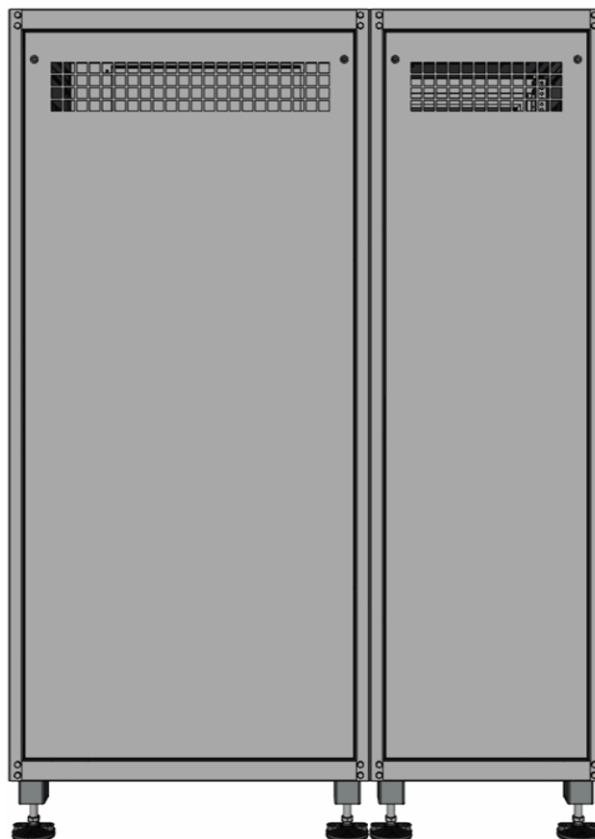
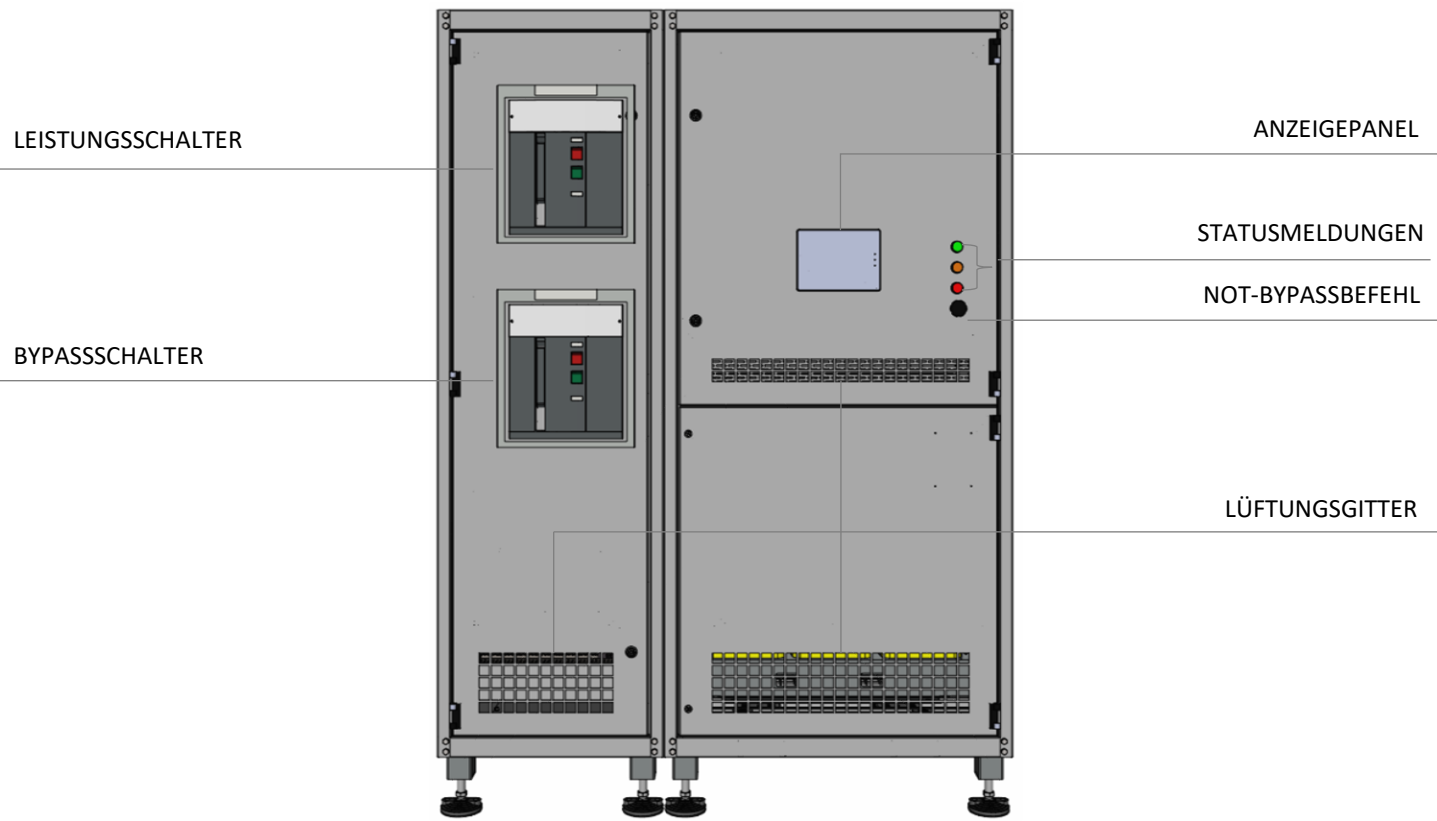
TECHNISCHE DATEN UND MASSBLATT

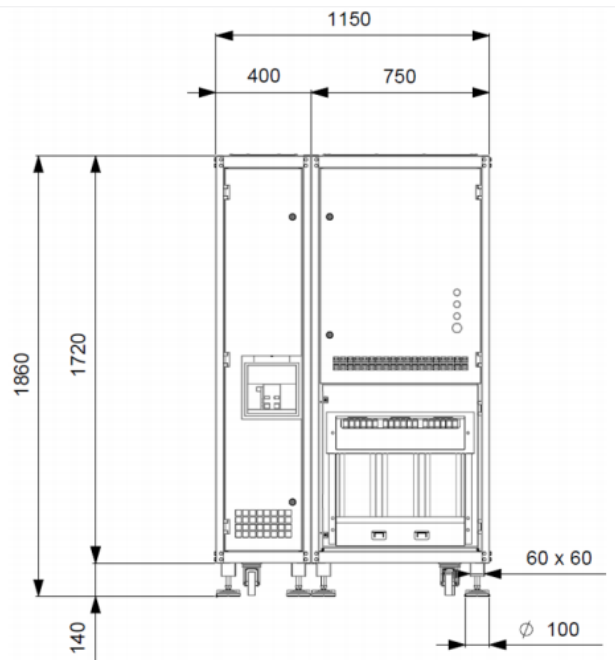
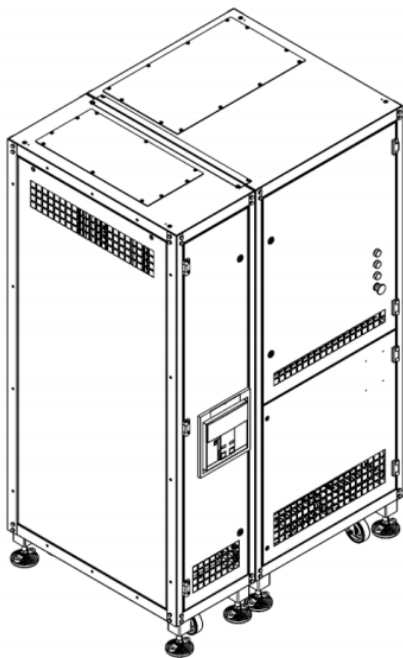
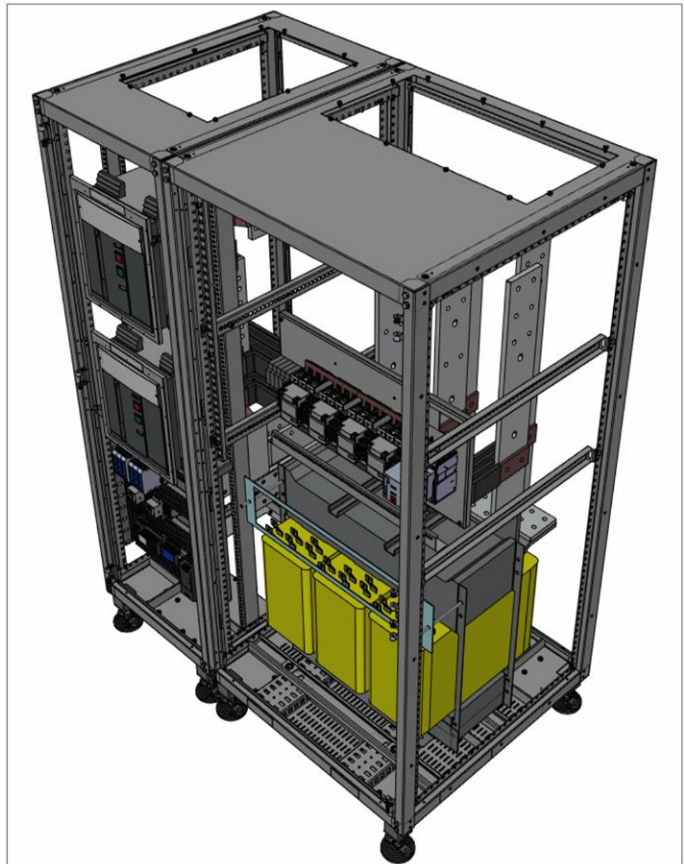
Leistungsebene 600A-950A

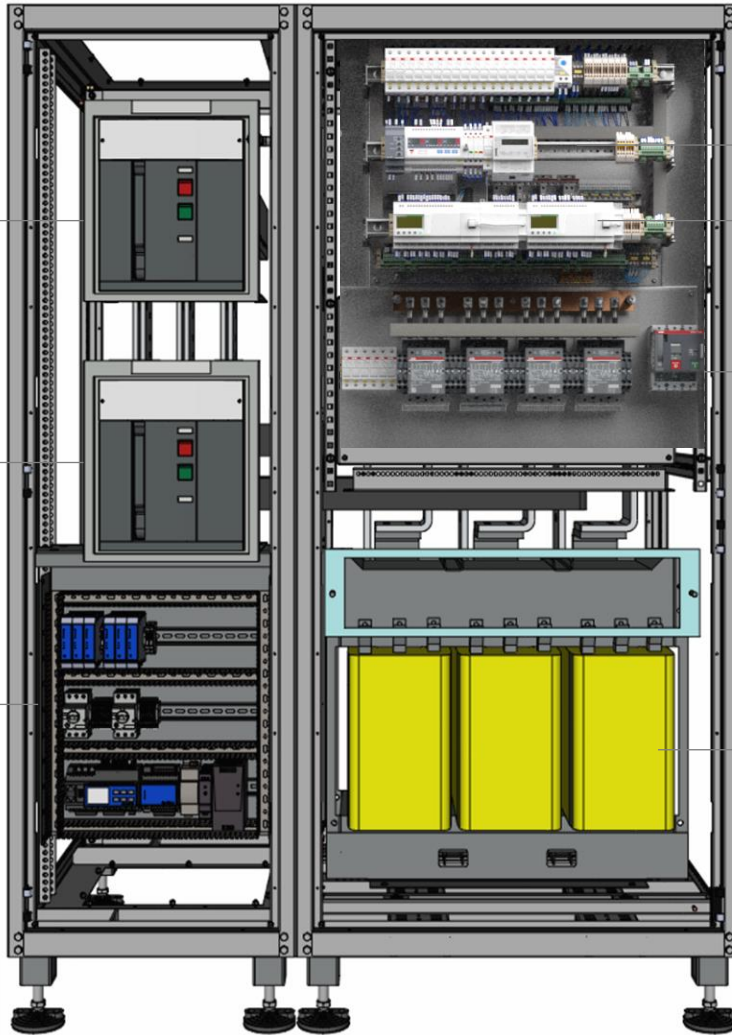
Filter Belastung		
394 kW / 600A	Bleibt der Filter zugeschaltet (Wirkung)	
421 kW / 640A		
434 kW / 660A		
447 kW / 680A	1 Std 41 min	geht nach dieser Zeit in den BYPASS
460 kW / 700A	25 min	
473 kW / 720A	11 min	
486 kW / 740A	6 min	
493 kW / 750A	5 min	
526 kW / 800A	2 min	
559 kW / 850A	1 min	
592 kW / 900A	42 sec	
625 kW / 950A	29 sec	

Leistungsebene 800A-1200A

Filter Belastung		
526 kW / 800A	Bleibt der Filter zugeschaltet (Wirkung)	
552 kW / 840A		
579 kW / 880A		
592 kW / 900A	3 Std	geht nach dieser Zeit in den BYPASS
605 kW / 920A	45 min	
618 kW / 940A	20 min	
631 kW / 960A	11 min	
657 kW / 1000A	5 min	
690 kW / 1050A	2 min	
723 kW / 1100A	1 min	
756 kW / 1150A	59 sec	
789 kW / 1200A	42 sec	







DATENLOGGER

SPS-STEUERUNG

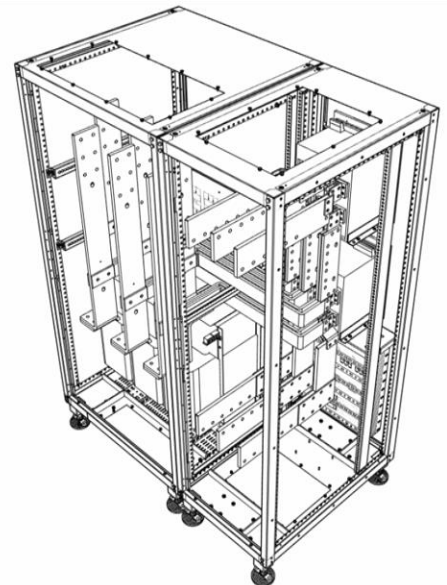
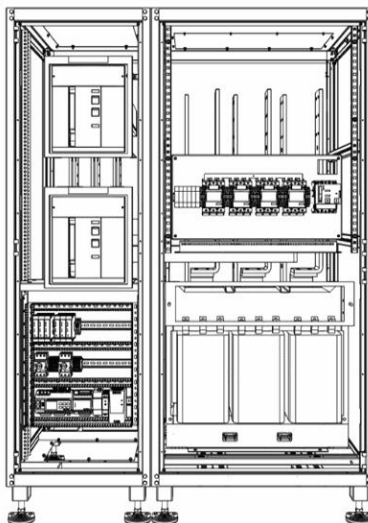
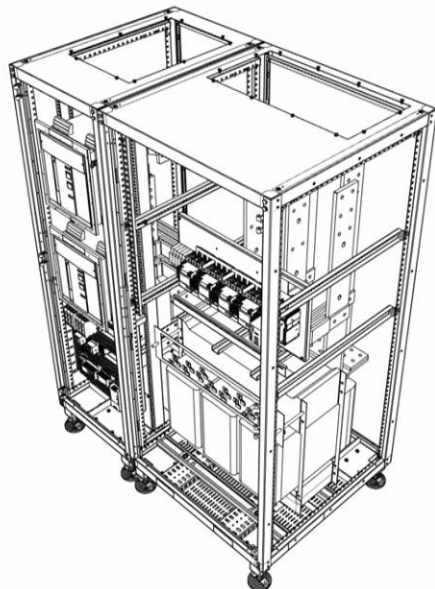
STERNPUNKTSCHÜTZE

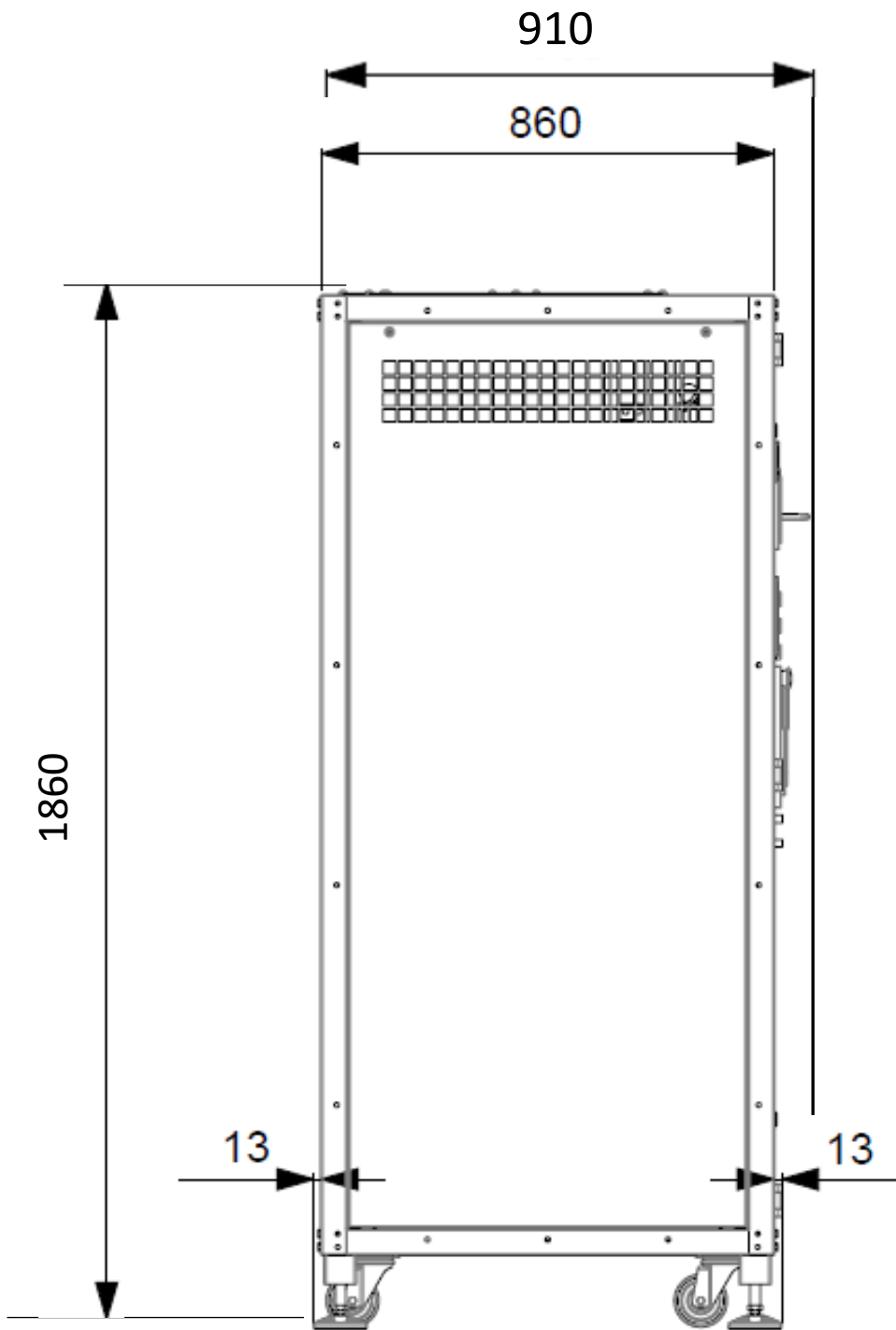
FILTEREINHEIT

LEISTUNGSSCHALTER

BYPASSCHALTER

MESSKLINIK





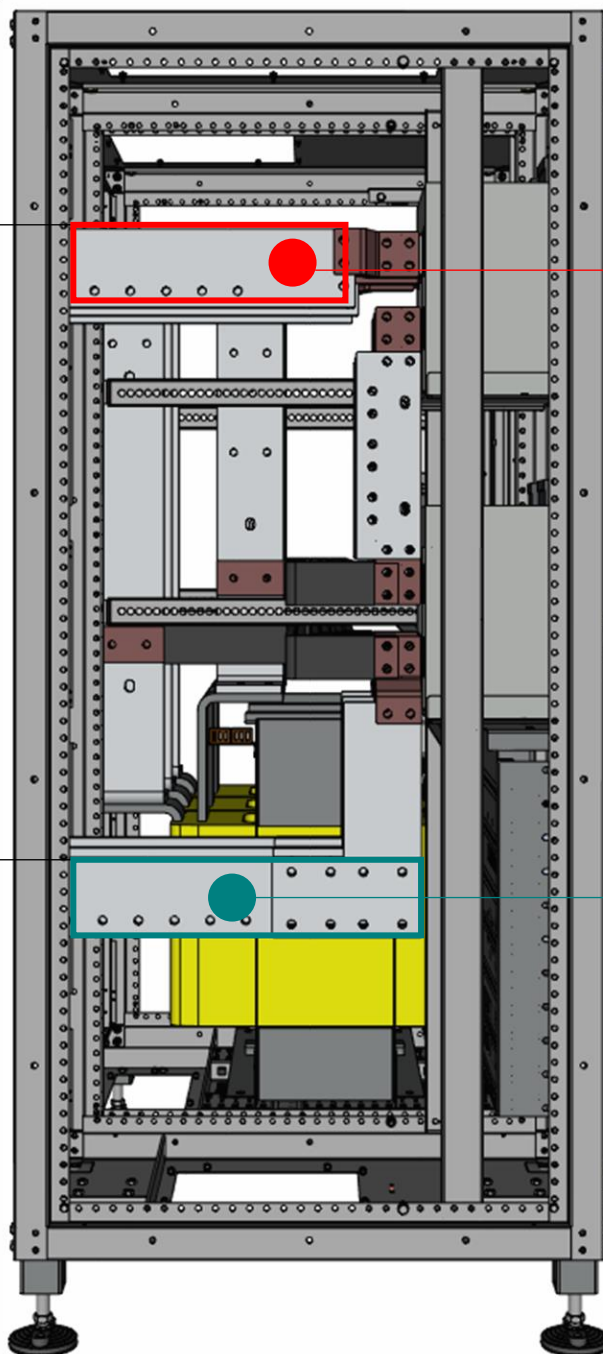
ANSICHT LINKS

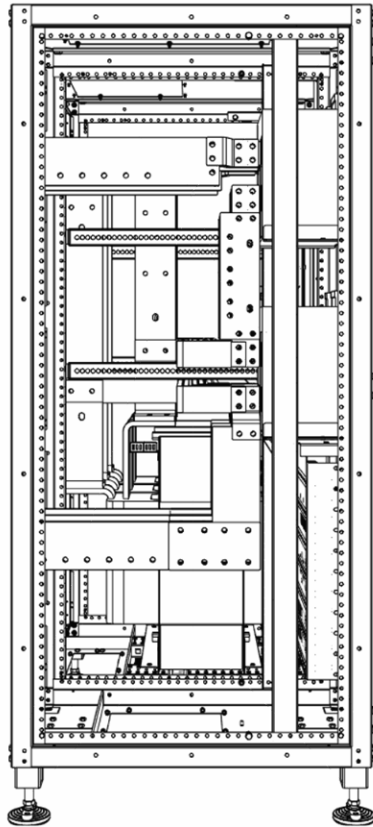
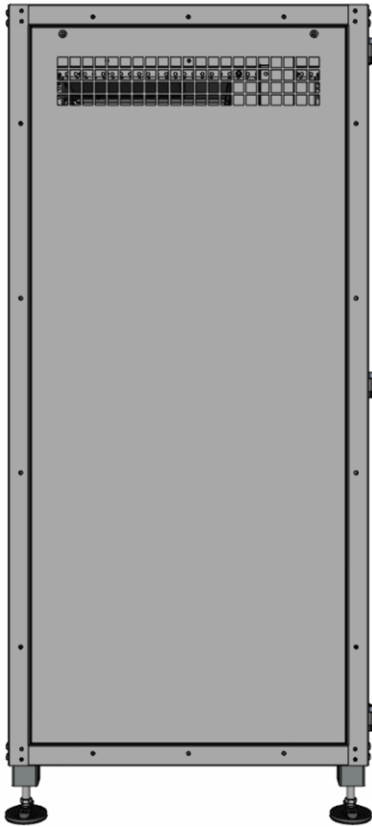
KABELANSCHLÜSSE
AM LEISTUNGSSCHALTER
VOM TRAFO

KABELANSCHLÜSSE
ZUR NSHV

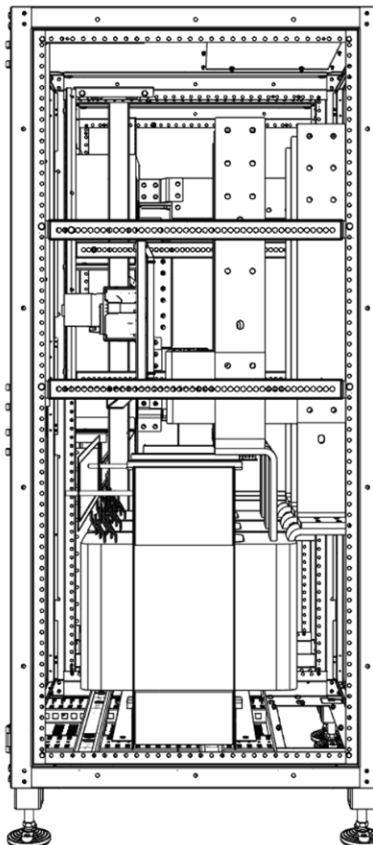
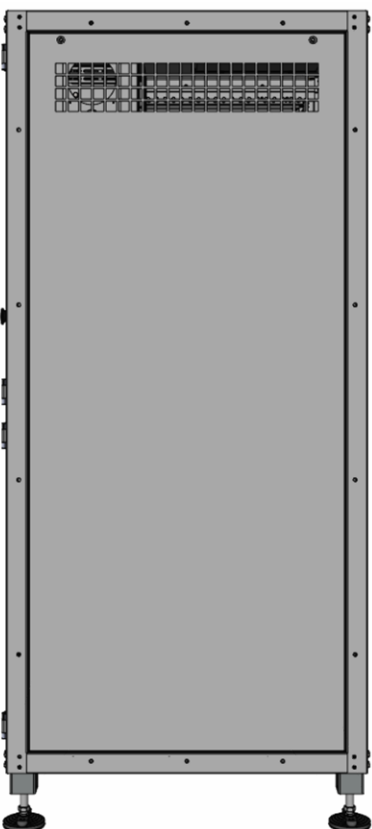
1700

700

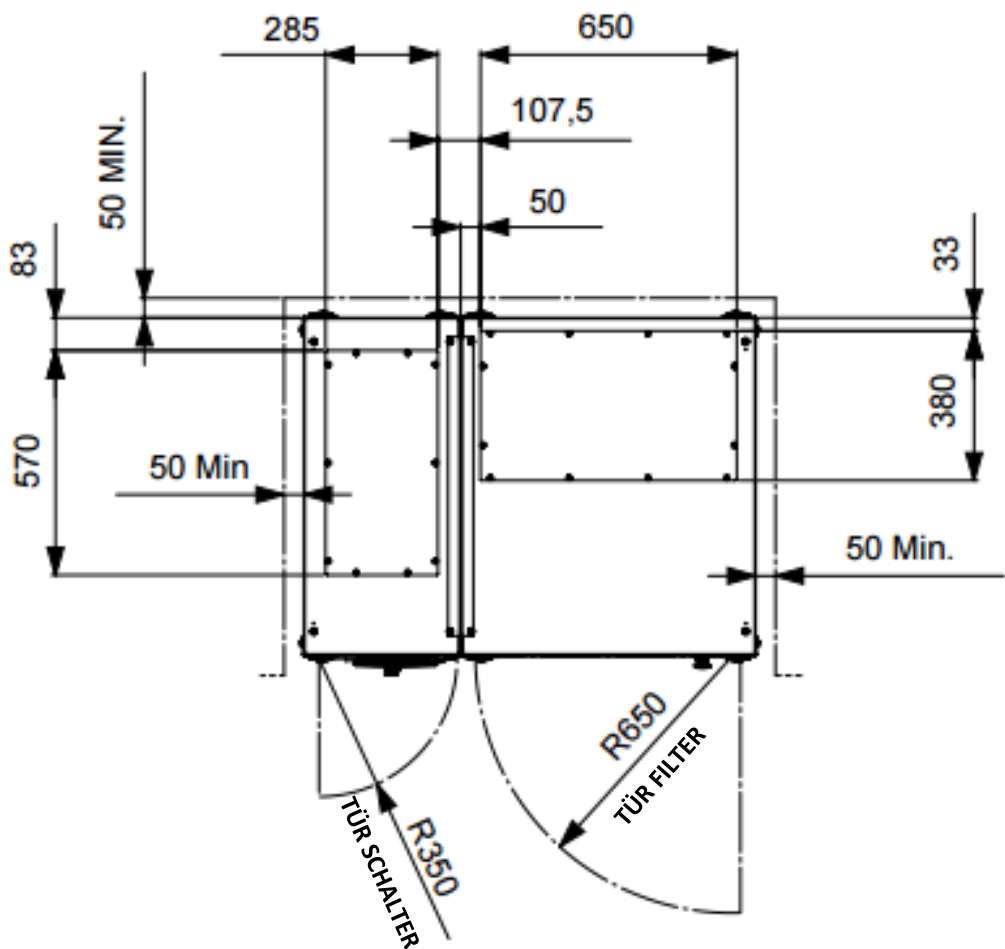
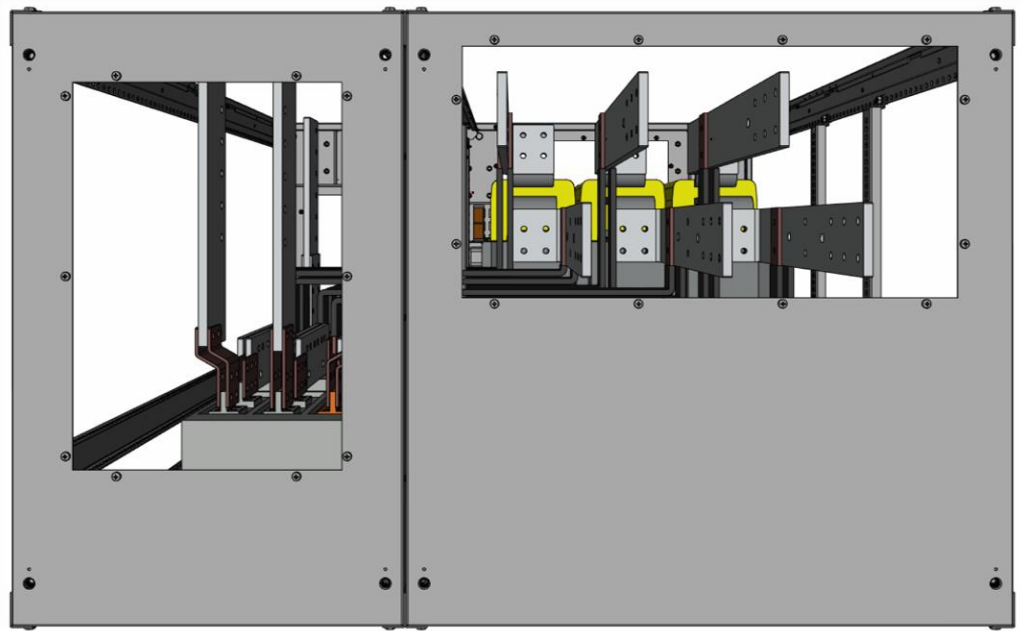


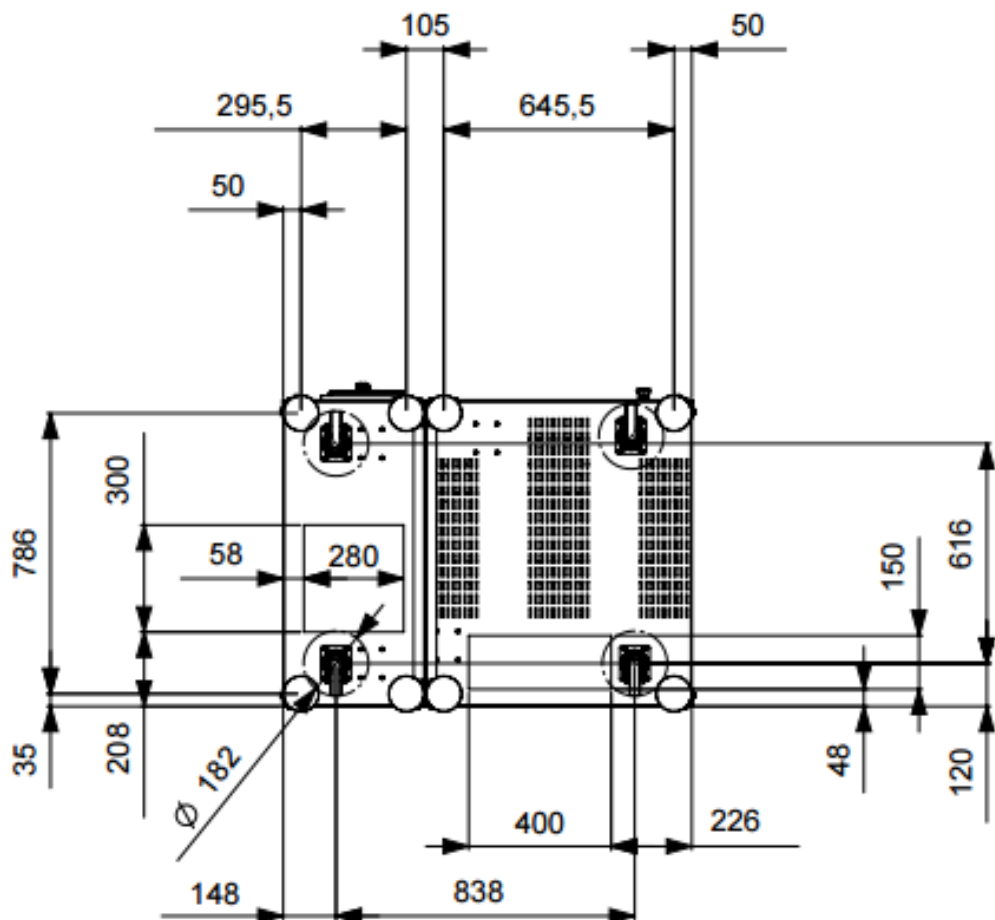
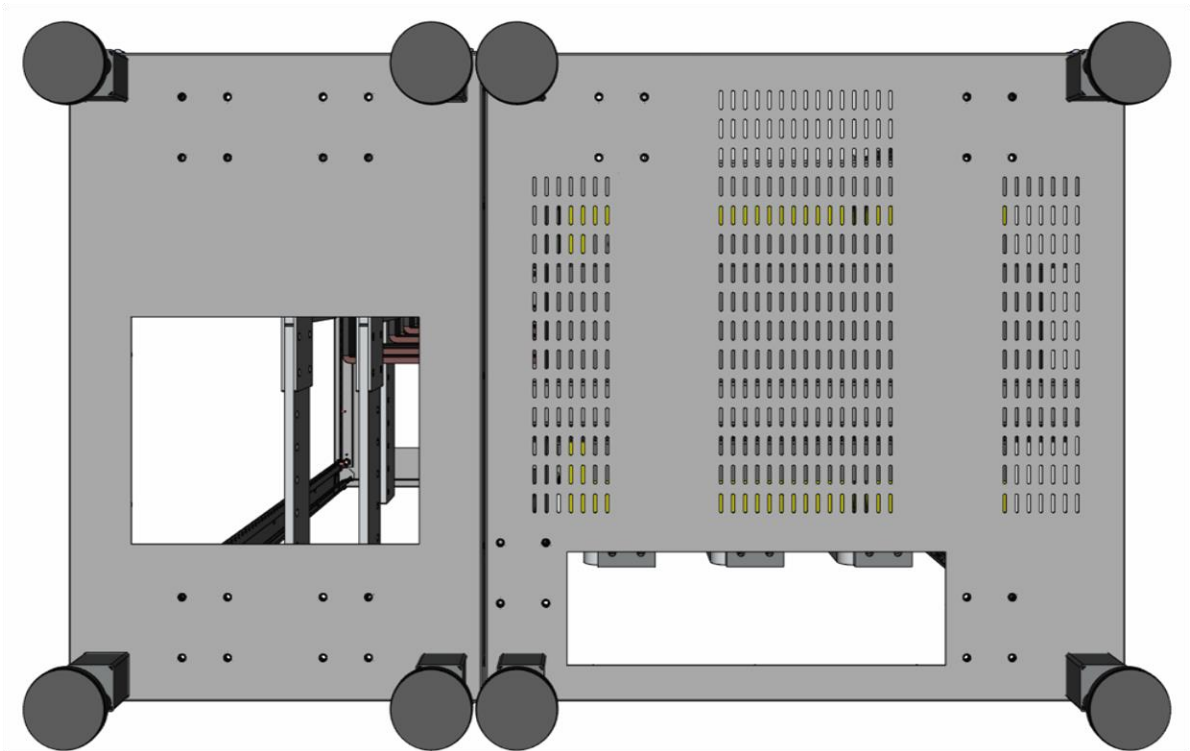


ANSICHT VON LINKS



ANSICHT VON RECHTS



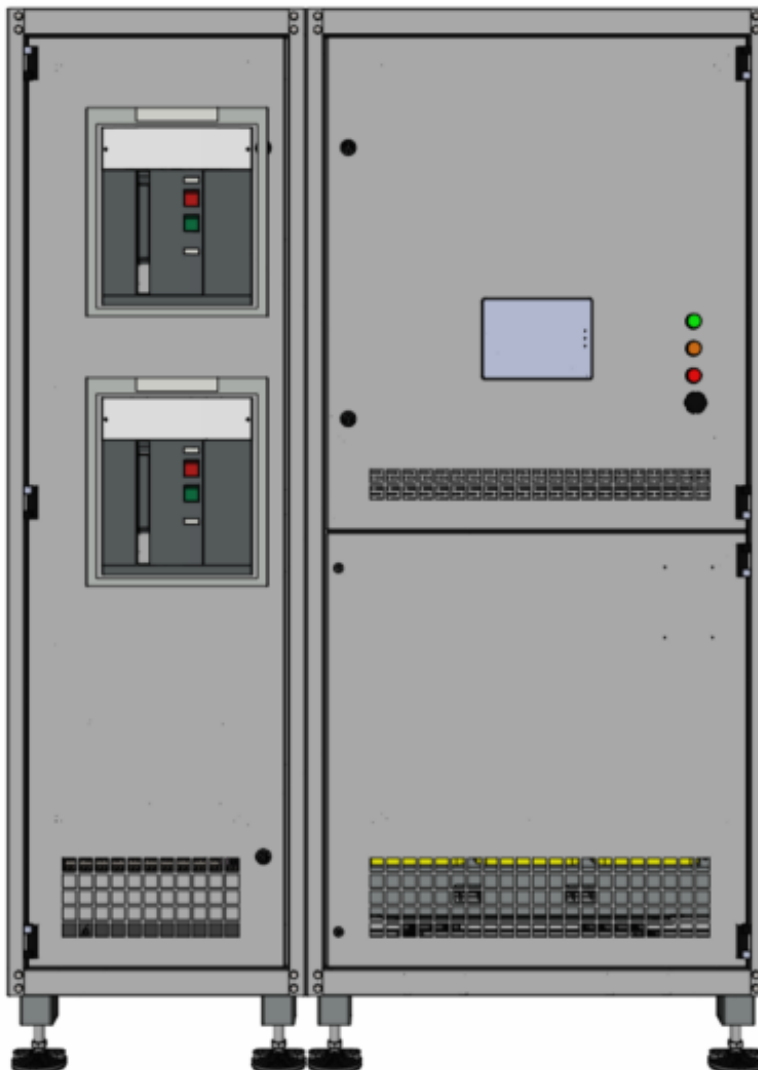


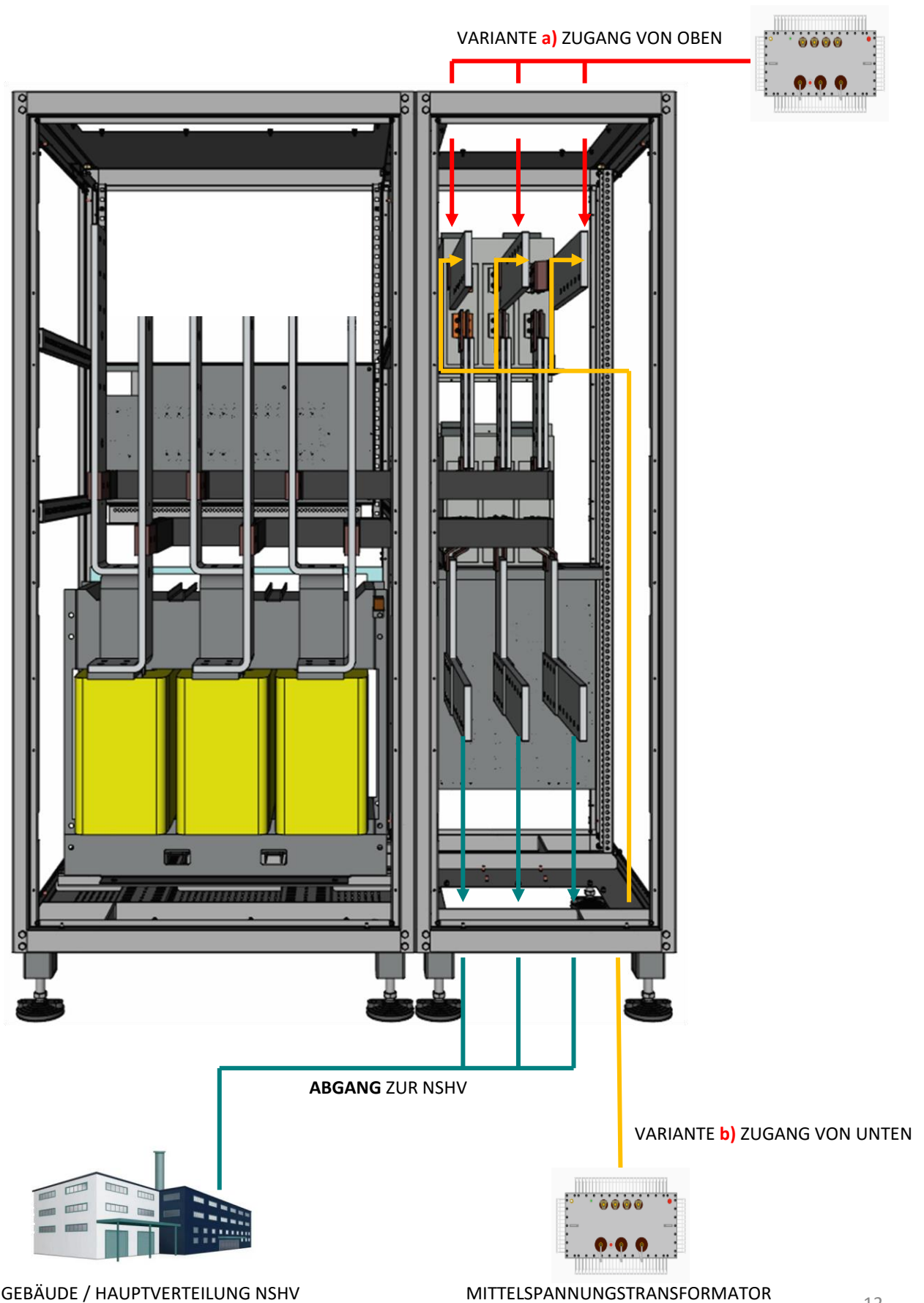
Mit 1 Leistungsschalter

Artikel-Nr.	Filter	Leistungsschalter	Maße B/H/T	Gewicht	Icw Filter	Icu Schalter
EF060_L060_10_1	600A	1 x LS 1000A	1150/1860/860 mm	700 kg	32kA	50kA
EF060_L080_10_1	600A	1 x LS 1000A	1150/1860/860 mm	720 kg	32kA	50kA
EF060_L091_10_1	600A	1 x LS 1000A	1150/1860/860 mm	740 kg	32kA	50kA

Mit 1 Leistungsschalter

Artikel-Nr.	Filter	Leistungsschalter	Maße B/H/T	Gewicht	Icw Filter	Icu Schalter
EF080_L085_16_1	800A	1 x LS 1600A	1150/1860/860 mm	720 kg	36kA	50kA
EF080_L100_16_1	800A	1 x LS 1600A	1150/1860/860 mm	740 kg	36kA	50kA
EF080_L120_16_1	800A	1 x LS 1600A	1150/1860/860 mm	760 kg	36kA	50kA





ROUTER MIT SIM-KARTE

Netzwerk Kunde

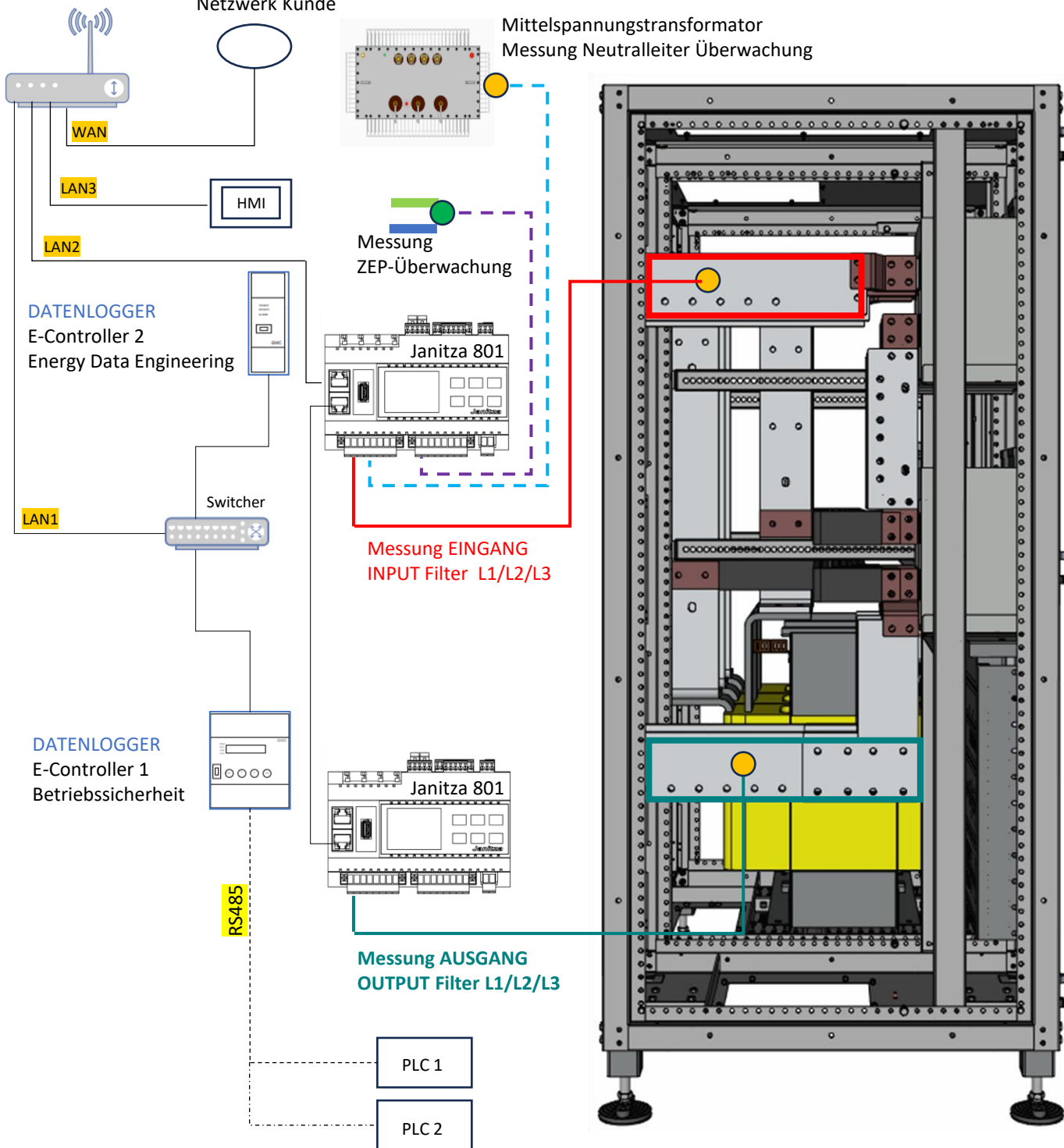
Mittelspannungstransformator
Messung Neutraleiter Überwachung

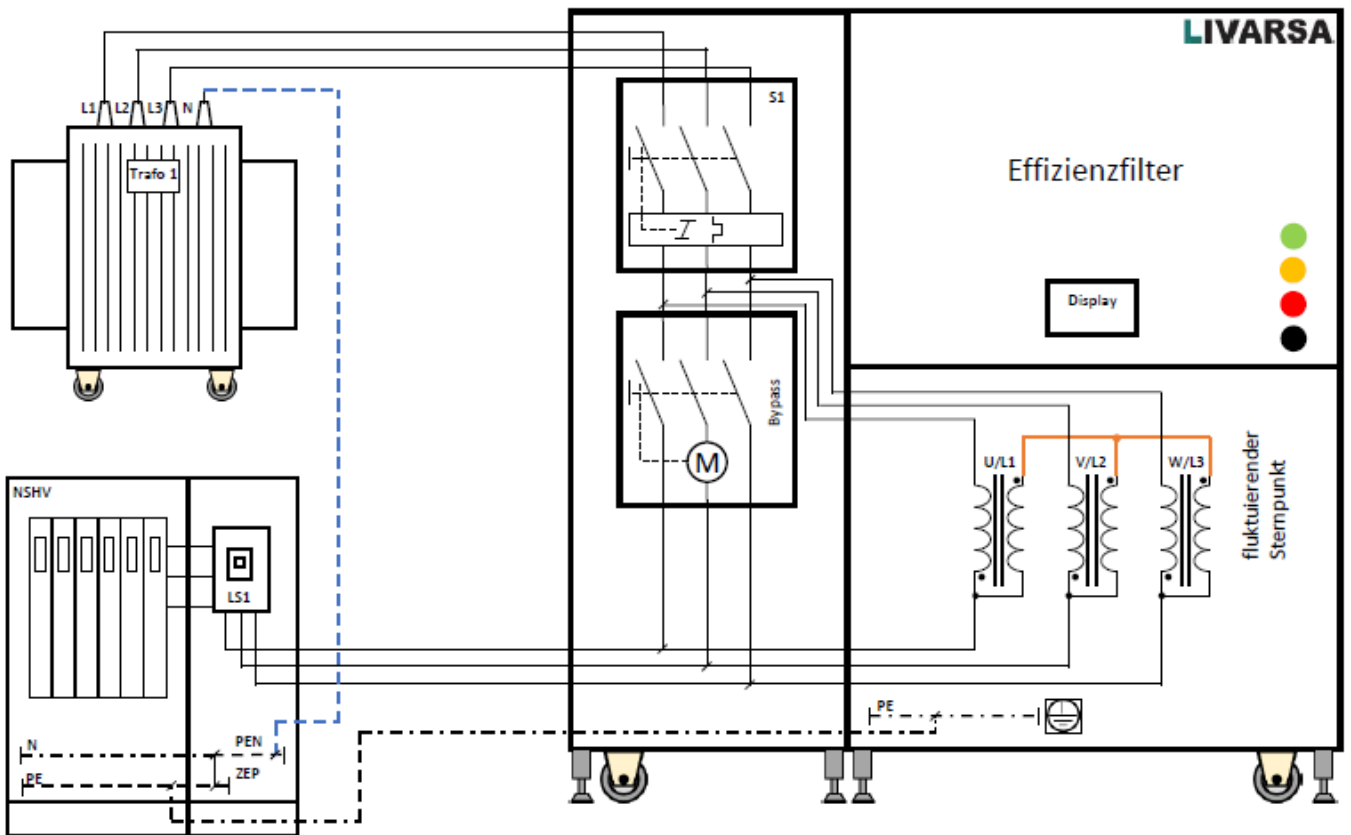
Messung
ZEP-Überwachung

Messung EINGANG
INPUT Filter L1/L2/L3

Messung AUSGANG
OUTPUT Filter L1/L2/L3

SPS-Steuerung Filter

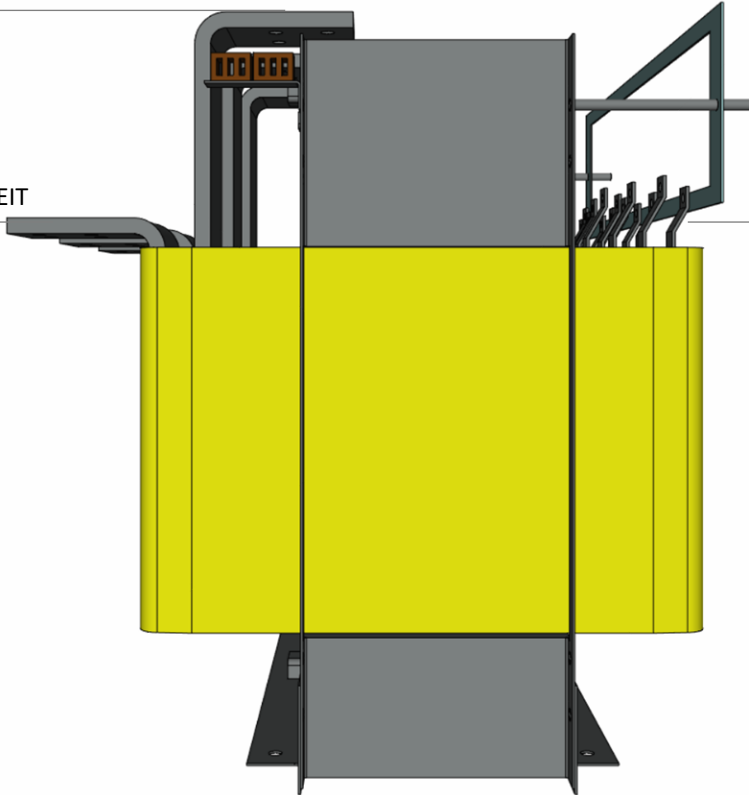




EINGANG FILTEREINHEIT

AUSGANG FILTEREINHEIT

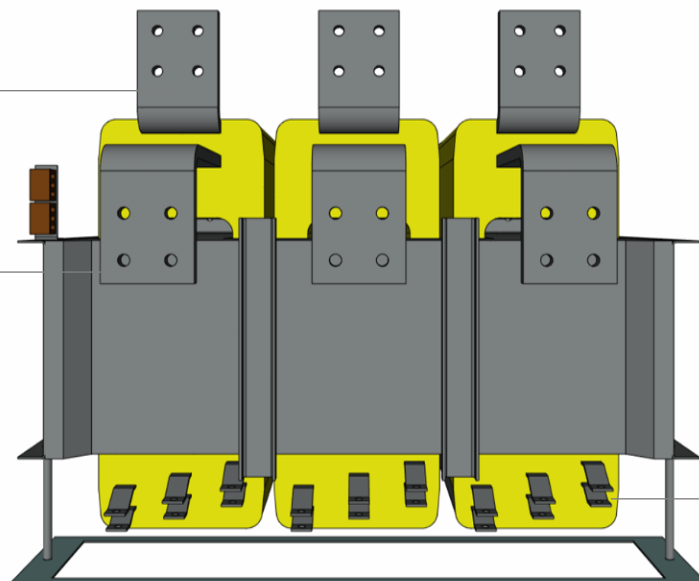
STEUERWICKLUNGEN 1-4



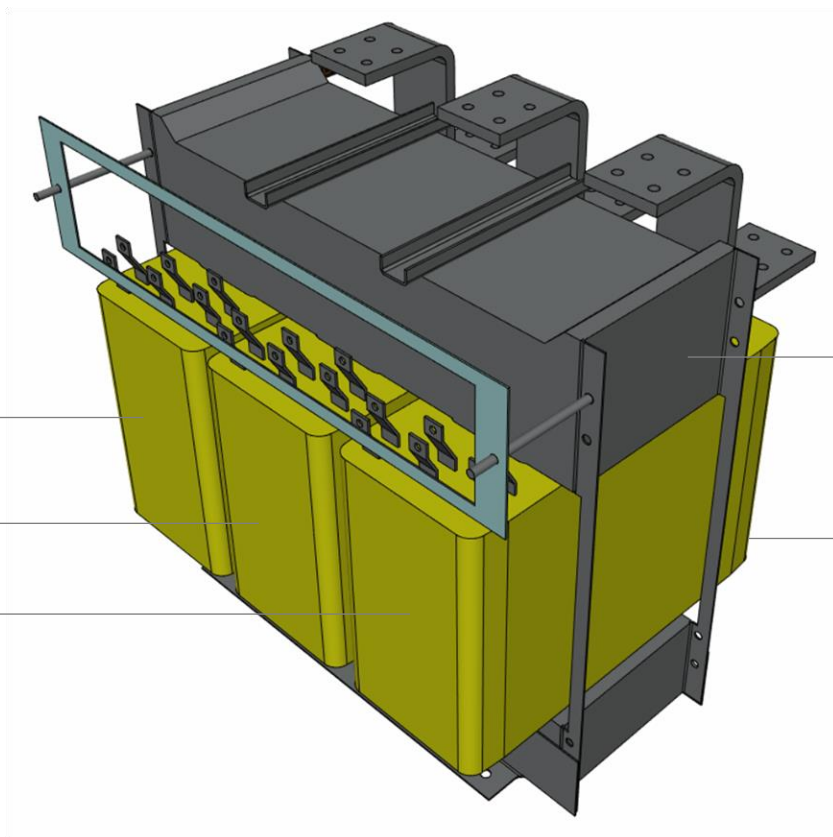
AUSGANG FILTEREINHEIT

EINGANG FILTEREINHEIT

STEUERWICKLUNGEN 1-4



U
V
W

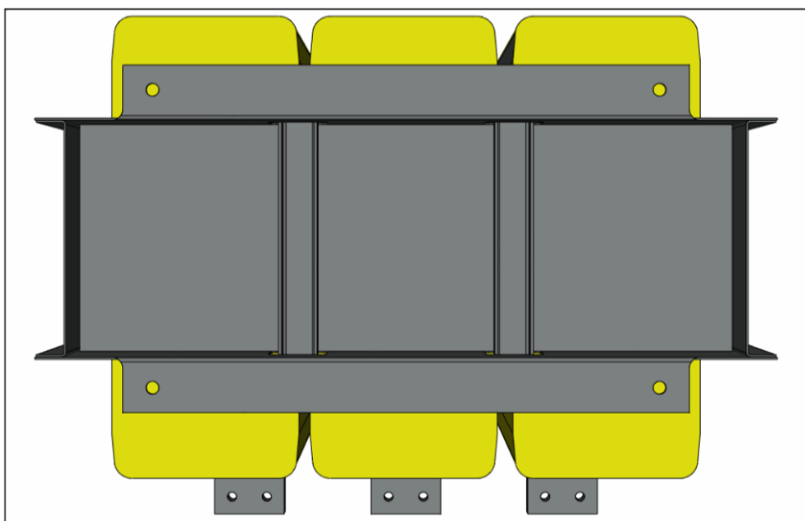
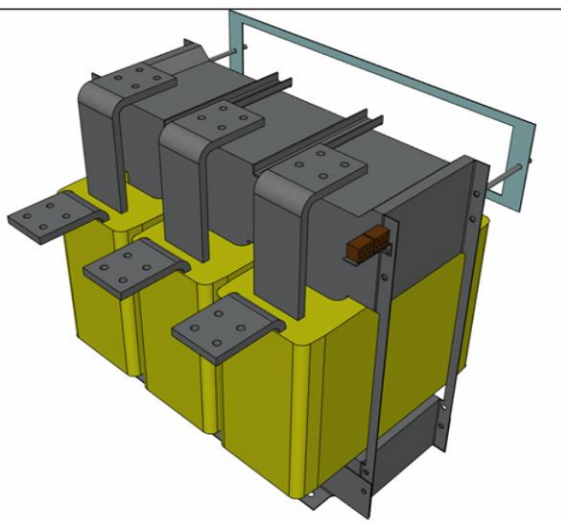


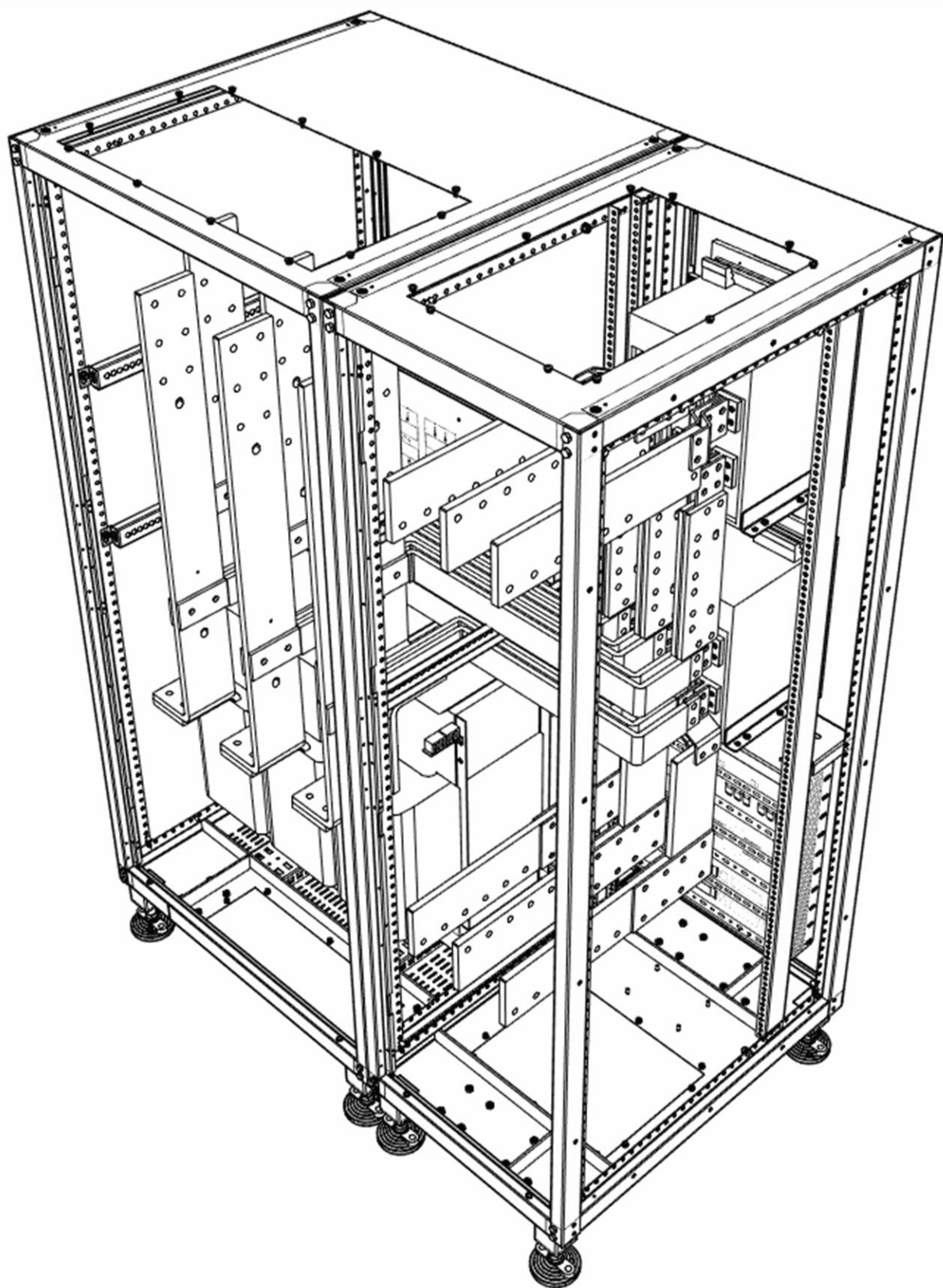
EISENKERN

ISOLIERPAPIER

ANSICHT VON OBEN

ANSICHT VON UNTEN





LIVARSA AG
Tunnelstrasse 5
(CH) 2540 Grenchen
Tel. +41(0)32 517 95 05
info@livarsa.ch

LIVARSA GmbH
Im Fruchtfeld 17
(D) 77791 Berghaupten
Tel. +49(0)7803 922 89 72
info@livarsa.de

Vertriebs- / Elektroinstallationspartner

www.LIVARSA.com